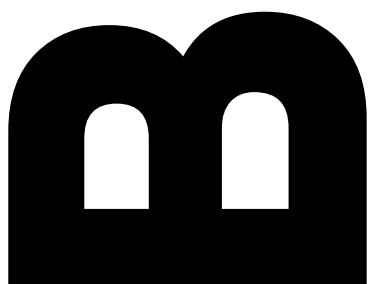
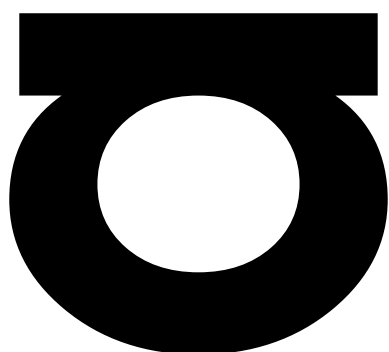
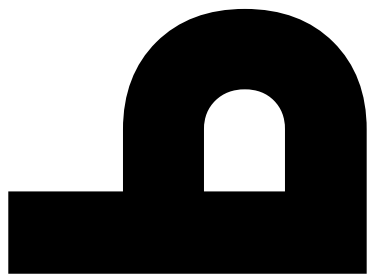


120x70



MARKA

Уважаемый покупатель!

Благодарим Вас за то, что Вы приобрели наше изделие!

Условия эксплуатации и правила ухода

- Для ухода за ванной рекомендуем использовать моющие средства производства компании «MARKA ONE», не допускается применение моющих средств с абразивными частицами, а также содержащих высоко-концентрированные агрессивные вещества (аммиак, ацетон, кислоты, щёлочи, спирт), любые растворители;
- При попадании на поверхность изделия химических активных веществ (краска для волос, зеленка, йод и т.п.) следы загрязнения сразу же смыть водой;
- Для мытья ванны пользуйтесь жидким чистящим средством и салфеткой из мягкой ткани или губкой;
- Во избежание появления царапин и порчи ванны, категорически не рекомендуется чистить поверхность акриловой ванны металлическими щётками, а также вытирать «на сухую», размещать в ванне лестницы, стулья, металлические предметы, мыть домашних животных;
- Максимальная температура воды не более 70°C.

При соблюдении вышеперечисленных рекомендаций Вы продлите срок службы ванны на 3-5 лет. В случае ограничения доступа к изделию (заделка в плитку, пол и т. д.) – монтаж-демонтаж осуществляется за счет потребителя.

Полезные советы по уходу за акриловыми ваннами

- Регулярно мыть акриловую ванну, тогда она сохранит белоснежный цвет и гладкую поверхность;
- Протирать акриловую ванну мягкой тряпкой с обычным мылом или жидким моющим средством;
- Пятна от ржавой воды оттирать лимонным соком или теплым столовым уксусом или использовать специальные средства для чистки акриловых поверхностей;
- Ценное качество акриловых ванн (только для ванн из 100% литьевого акрила!) – возможность удаления царапин и пятен, которые могут появиться со временем на поверхности. Профессионалы используют для удаления дефектов мелкозернистую наждачную бумагу (M9800-1200), осторожно затирают ею выявленный недостаток, а после возобновляют блеск полировочной пастой.
- Для сохранения первозданного блеска, использовать специальные полировочные средства для акрила (более подробную информацию можно посмотреть на официальном сайте www.markaone.ru)
- Для акриловых ванн вредно воздействие клея, лака, открытого огня. Не рекомендуется ронять в ванну тяжелые и острые предметы. Под пластиковый, а тем более металлический тазик лучше подложить что-нибудь мягкое.

Внимание!

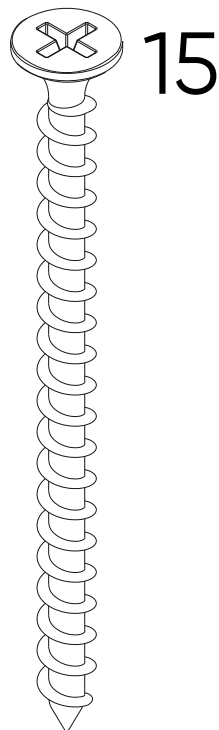
Установку слива-перелива проводить с применением силиконового герметика для исключения возможной протечки.

Изготовитель оставляет за собой право вносить изменения в конструкцию, не ухудшающие потребительские свойства и безопасность изделия.

УСПЛОНВНЬЕ ОБЗНАЧЕНИЯ

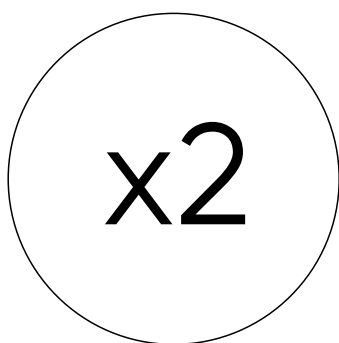
x4

КОЛИЧЕСТВО



КОД ДЕТАЛИ

ДЕТАЛЬ

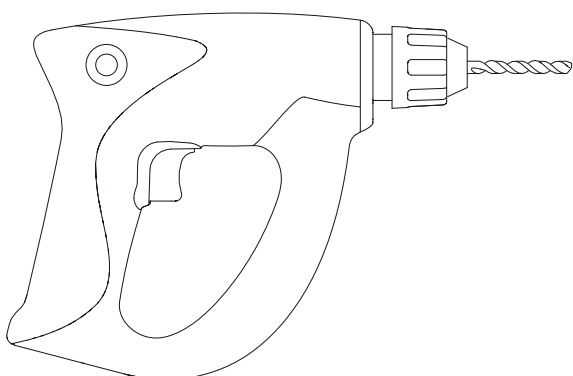
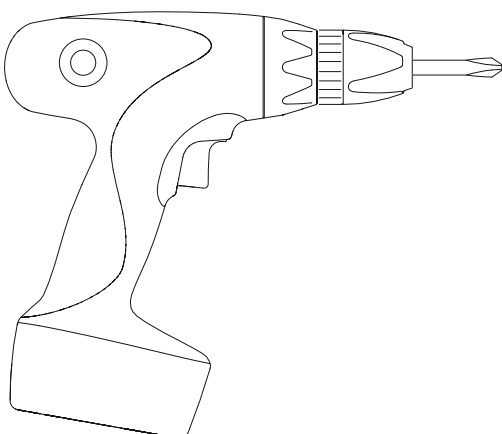
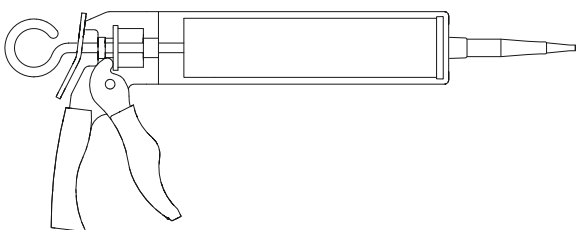
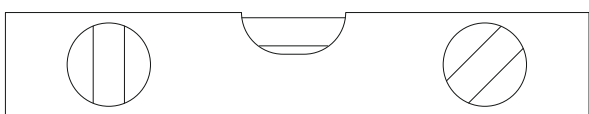
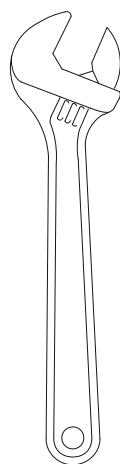
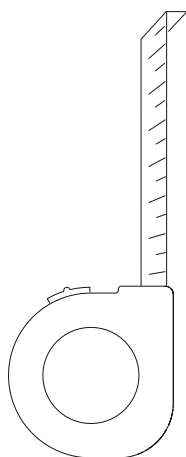
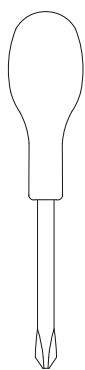


МАРКЕР УКАЗЫВАЮЩИЙ
НА КОЛИЧЕСТВО
ПОВТОРЯЮЩИХСЯ
ДЕЙСТВИЙ

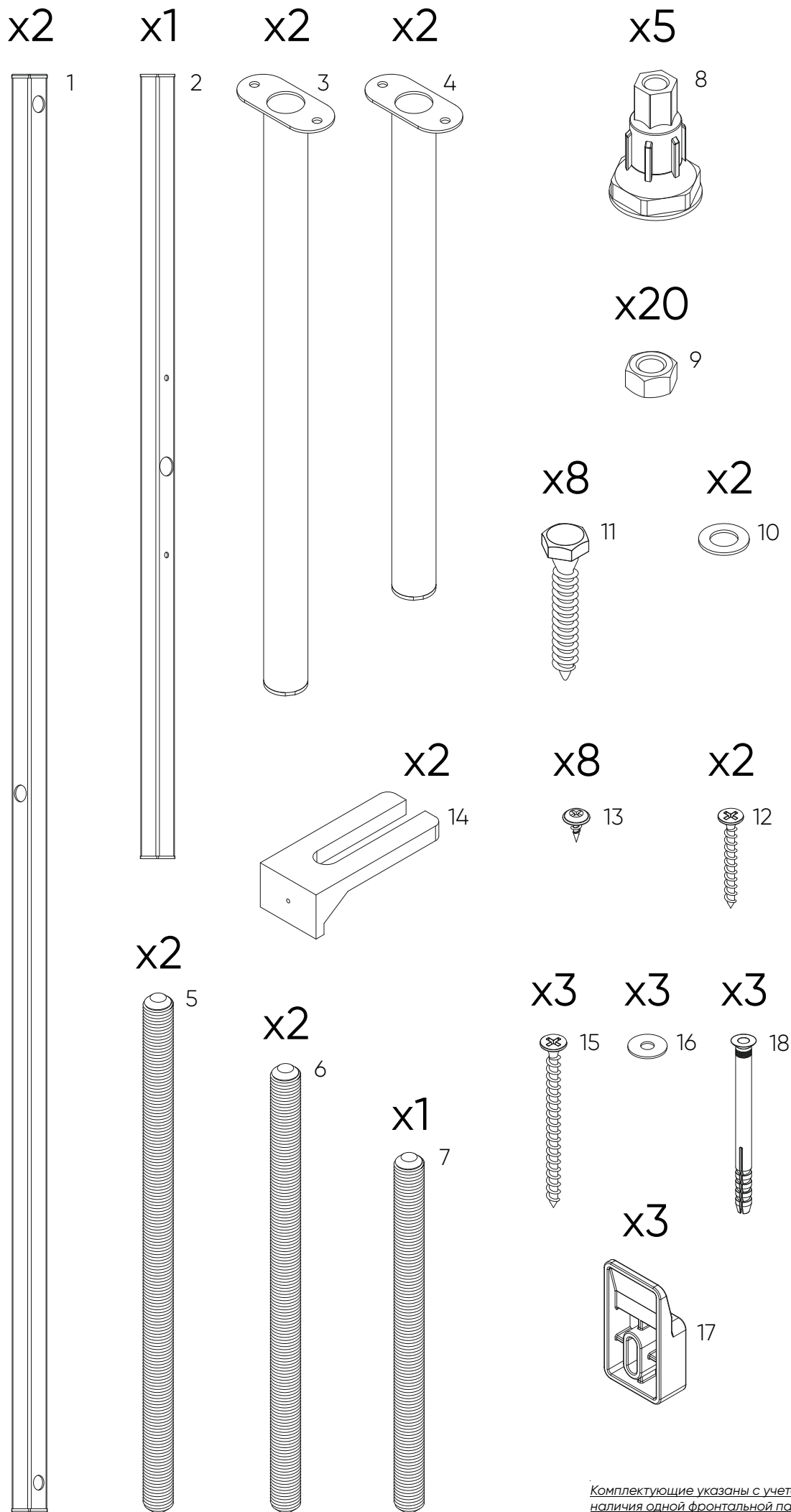


МАРКЕР
ОЧЕРЕДНОСТИ
ДЕЙСТВИЙ

ПОТРЕБЫТЕЛЯ

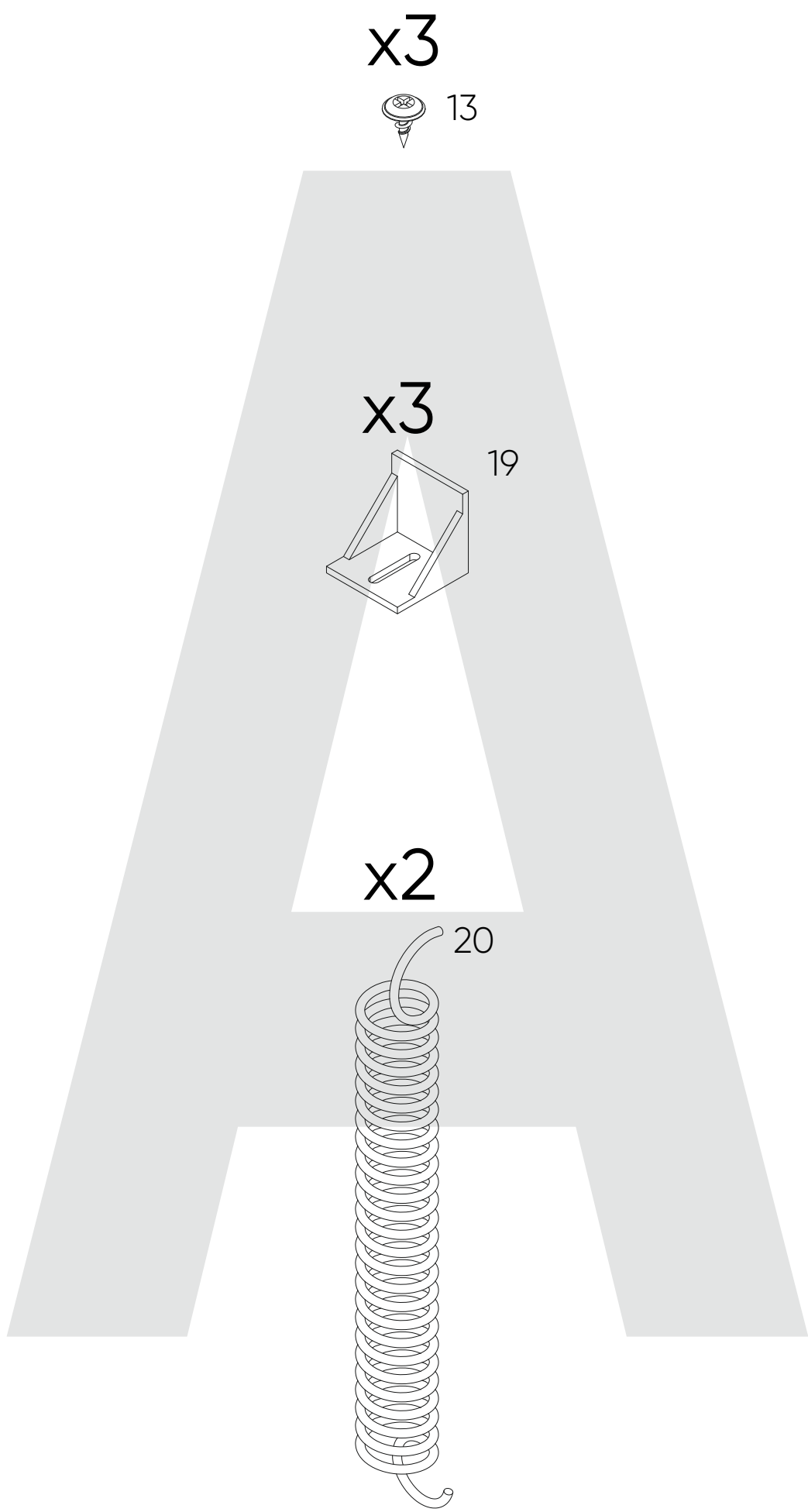


КОМПЛЕКТУЮЩИЕ

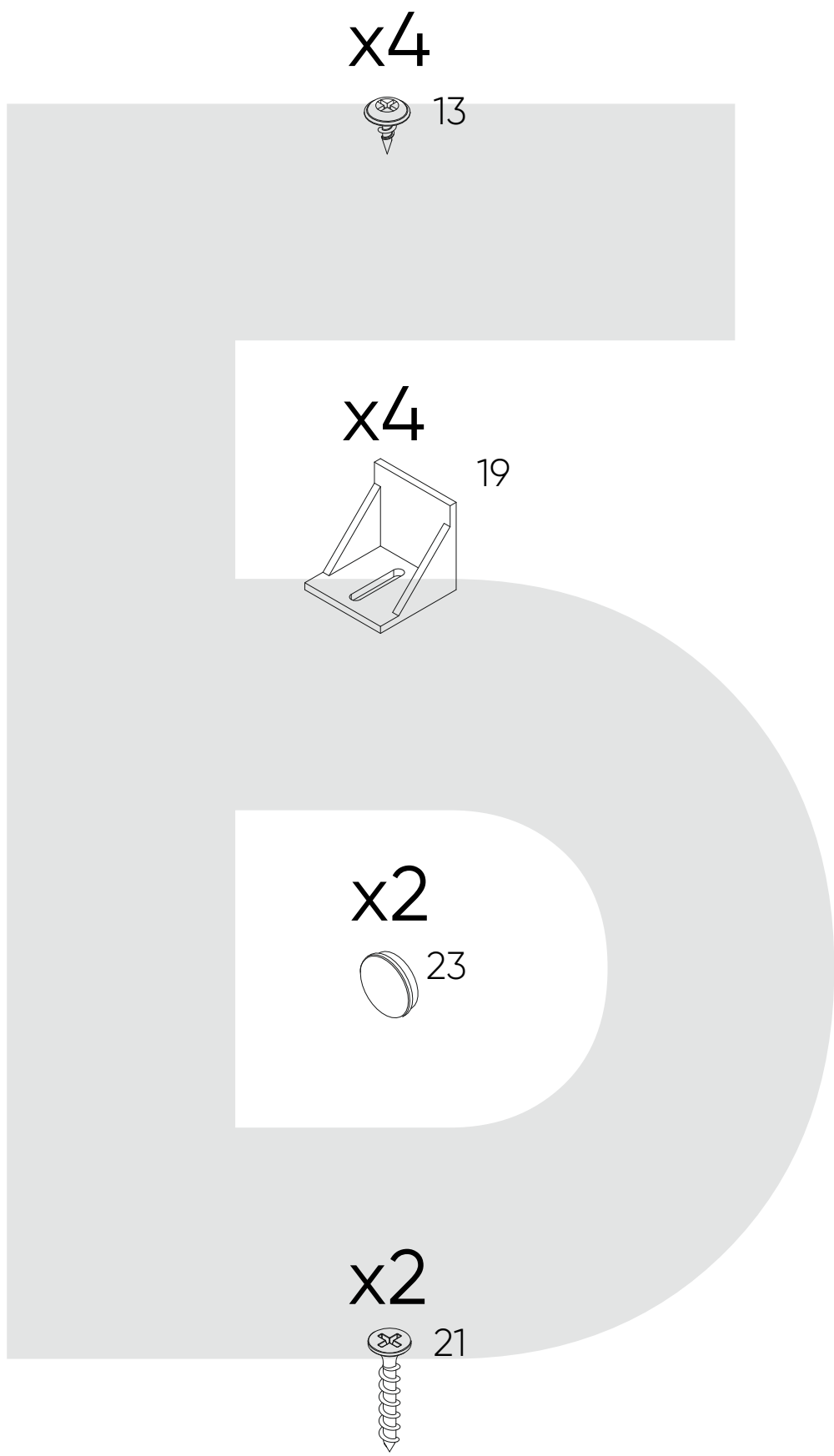


*Комплектующие указаны с учетом
наличия одной фронтальной панели*

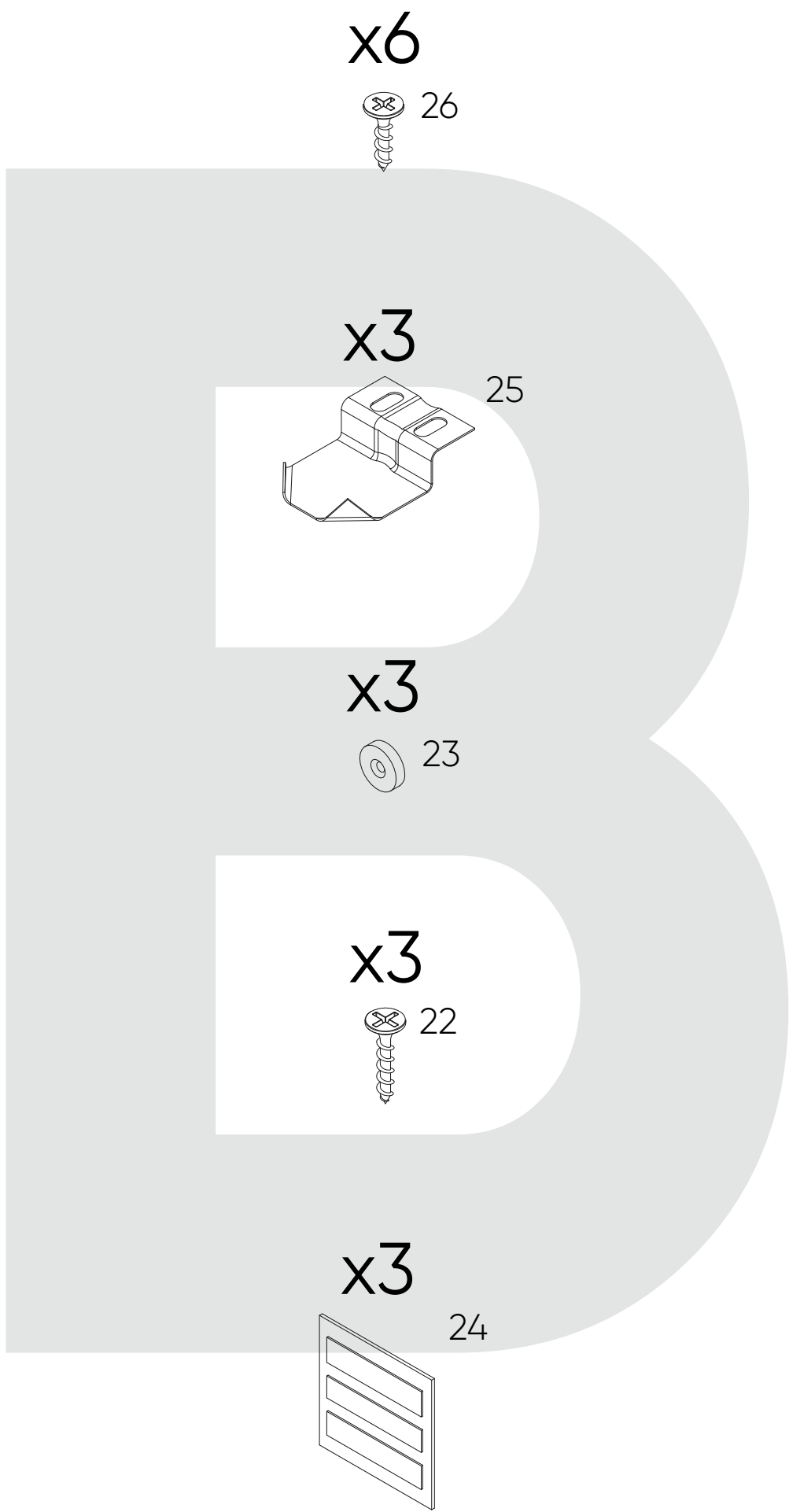
ДОПОЛНИТЕЛЬНЫЕ КОМПЛЕКТУЮЩИЕ



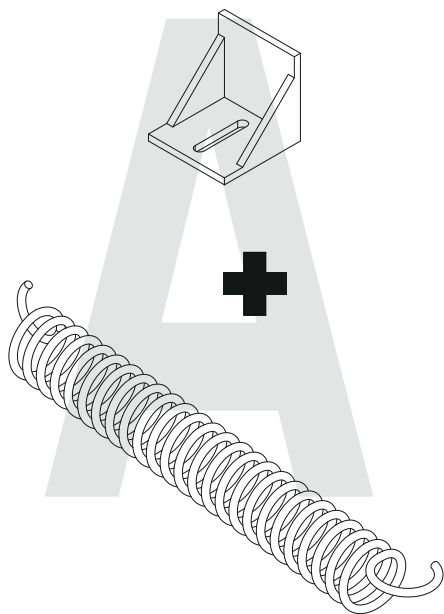
ДОПОЛНИТЕЛЬНЫЕ КОМПЛЕКТУЮЩИЕ



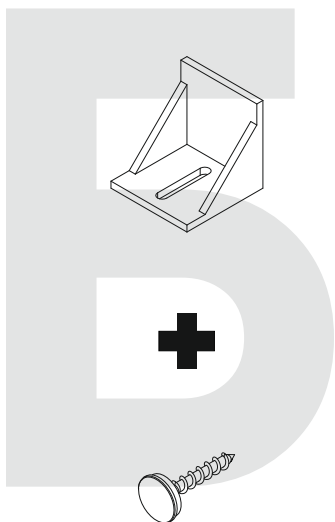
ДОПОЛНИТЕЛЬНЫЕ КОМПЛЕКТУЮЩИЕ



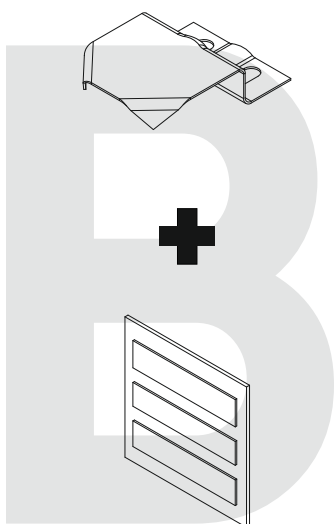
ТИПЫ КРЕПЛЕНИЙ



стр. 10-20

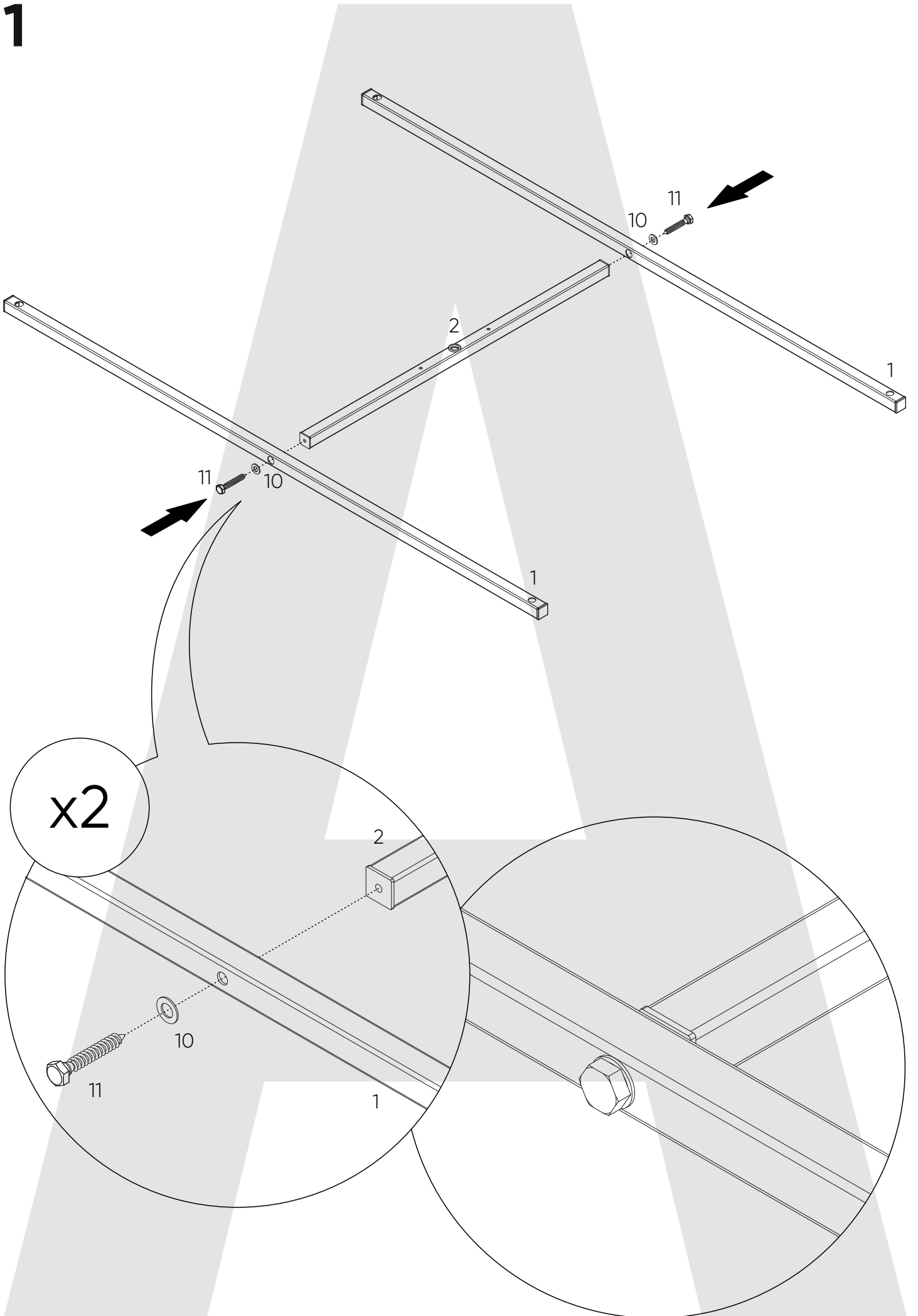


стр. 21-30

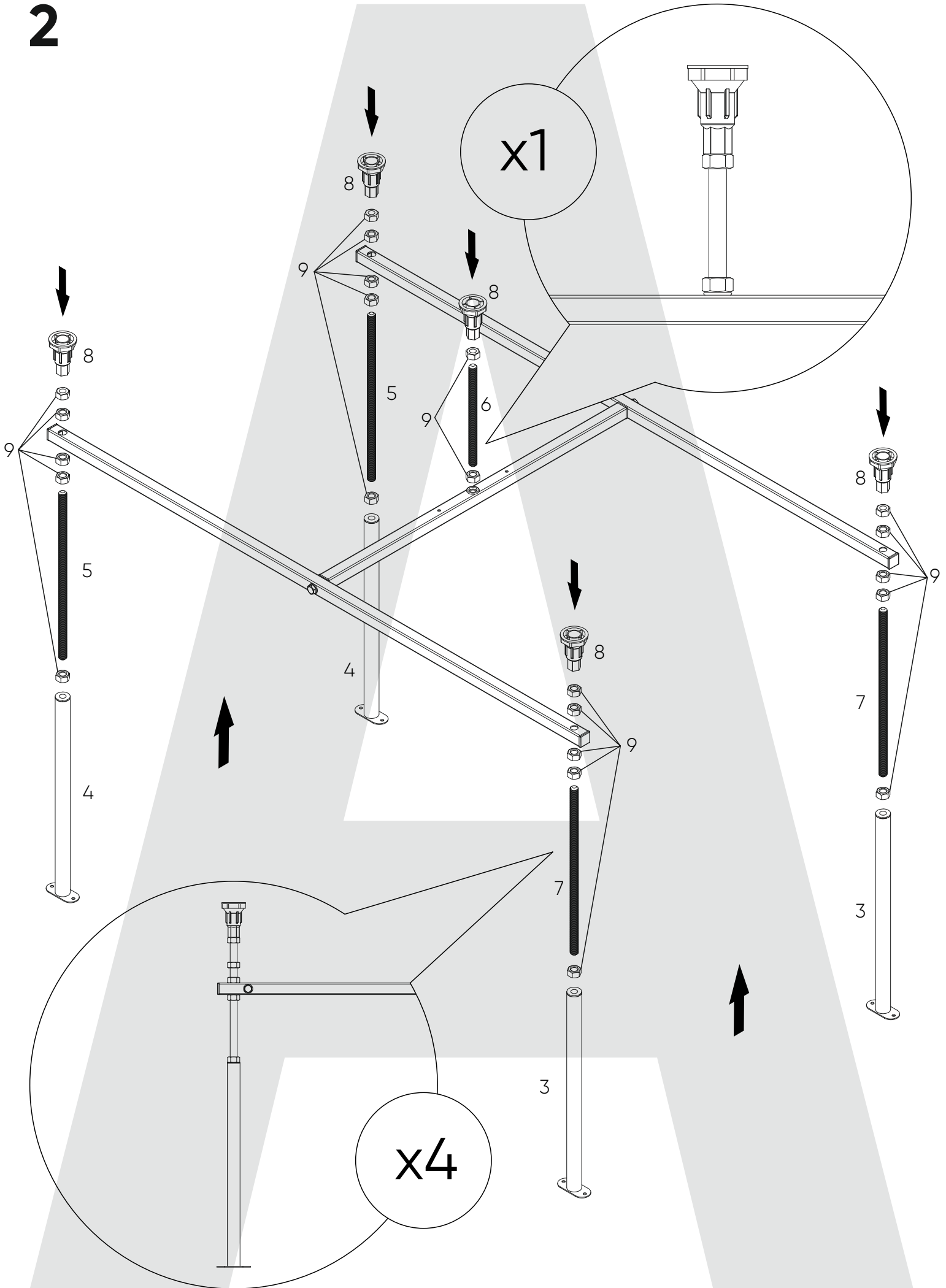


стр. 31-41

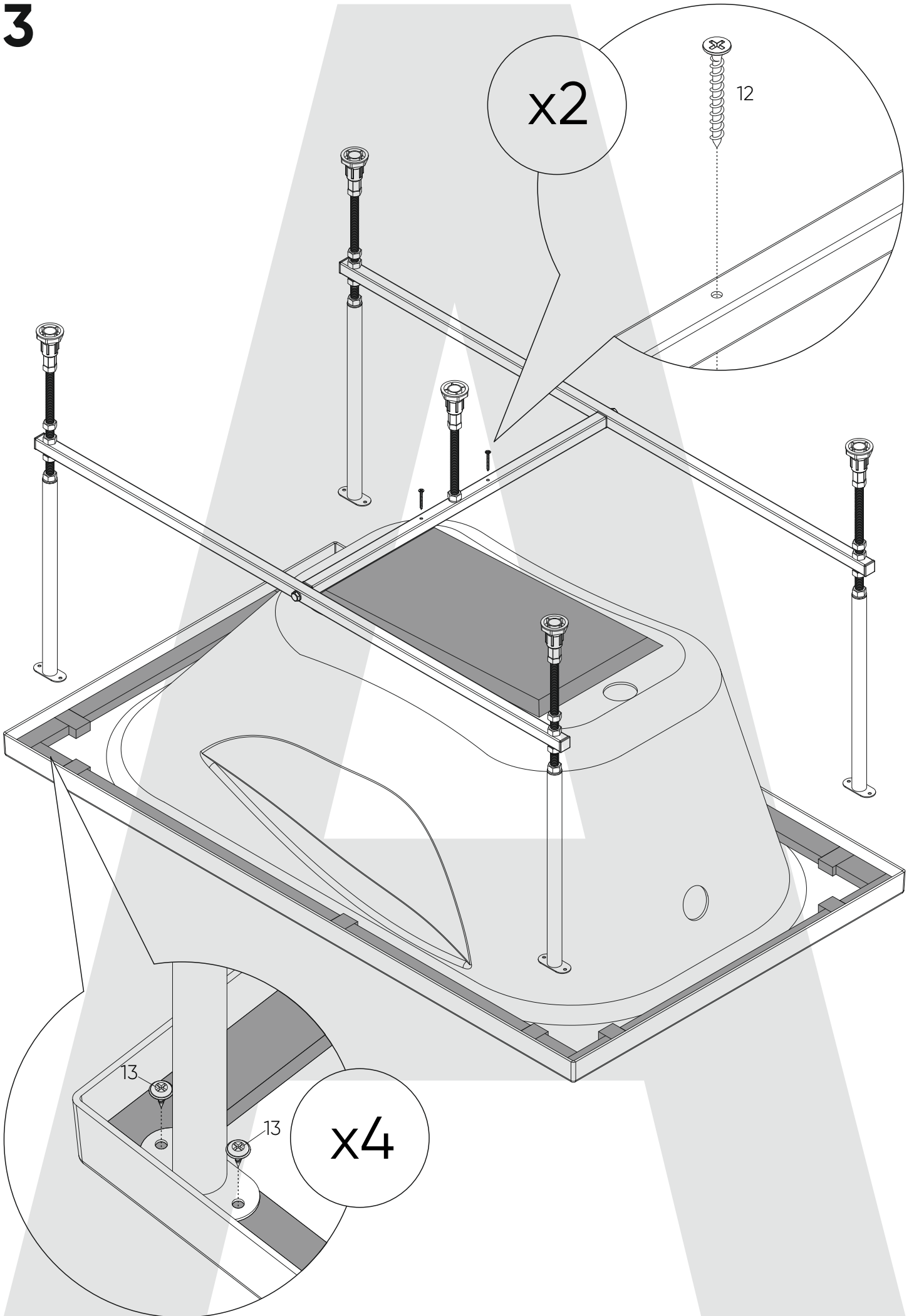
1



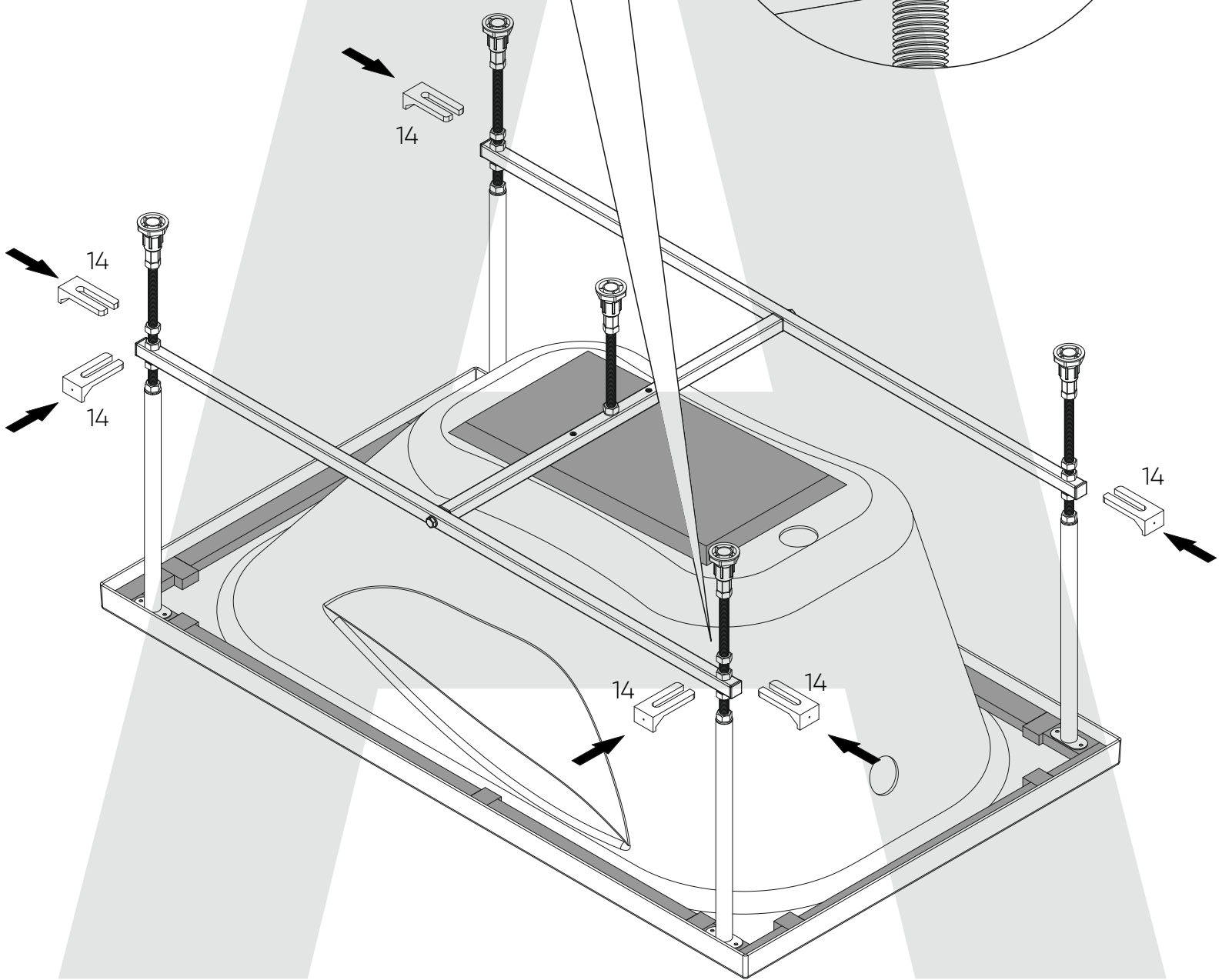
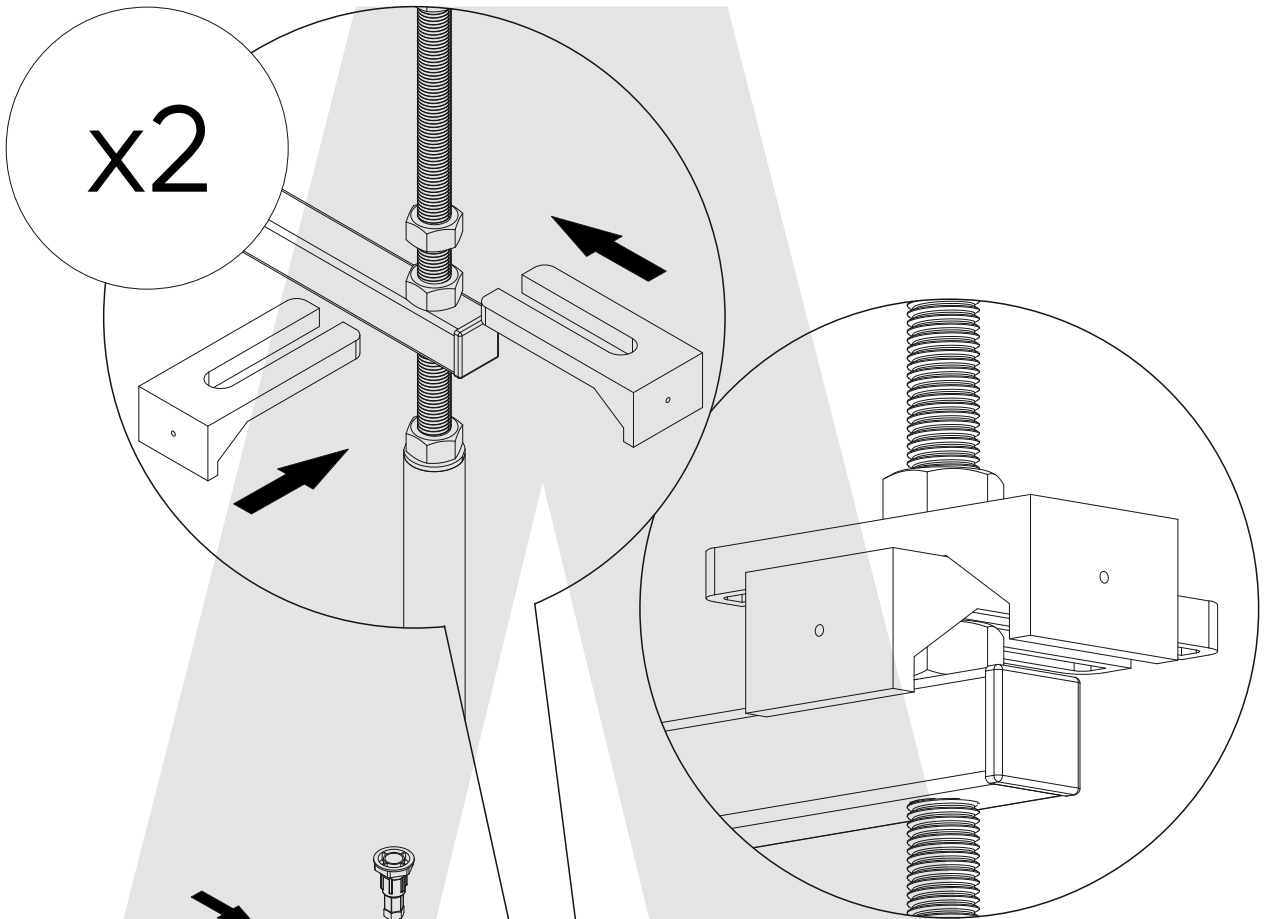
2



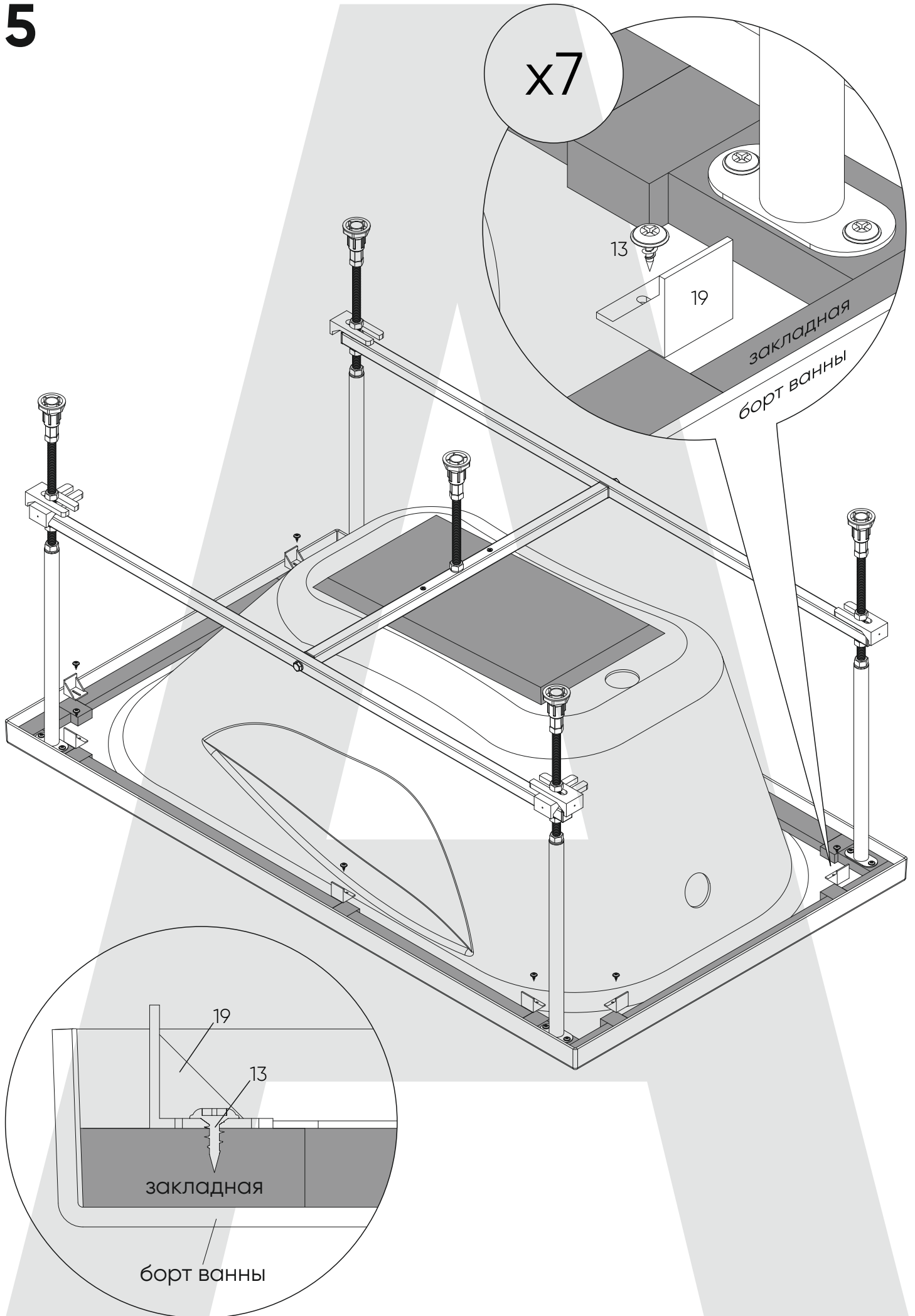
3



4



5



6

x2

закладная

17

18

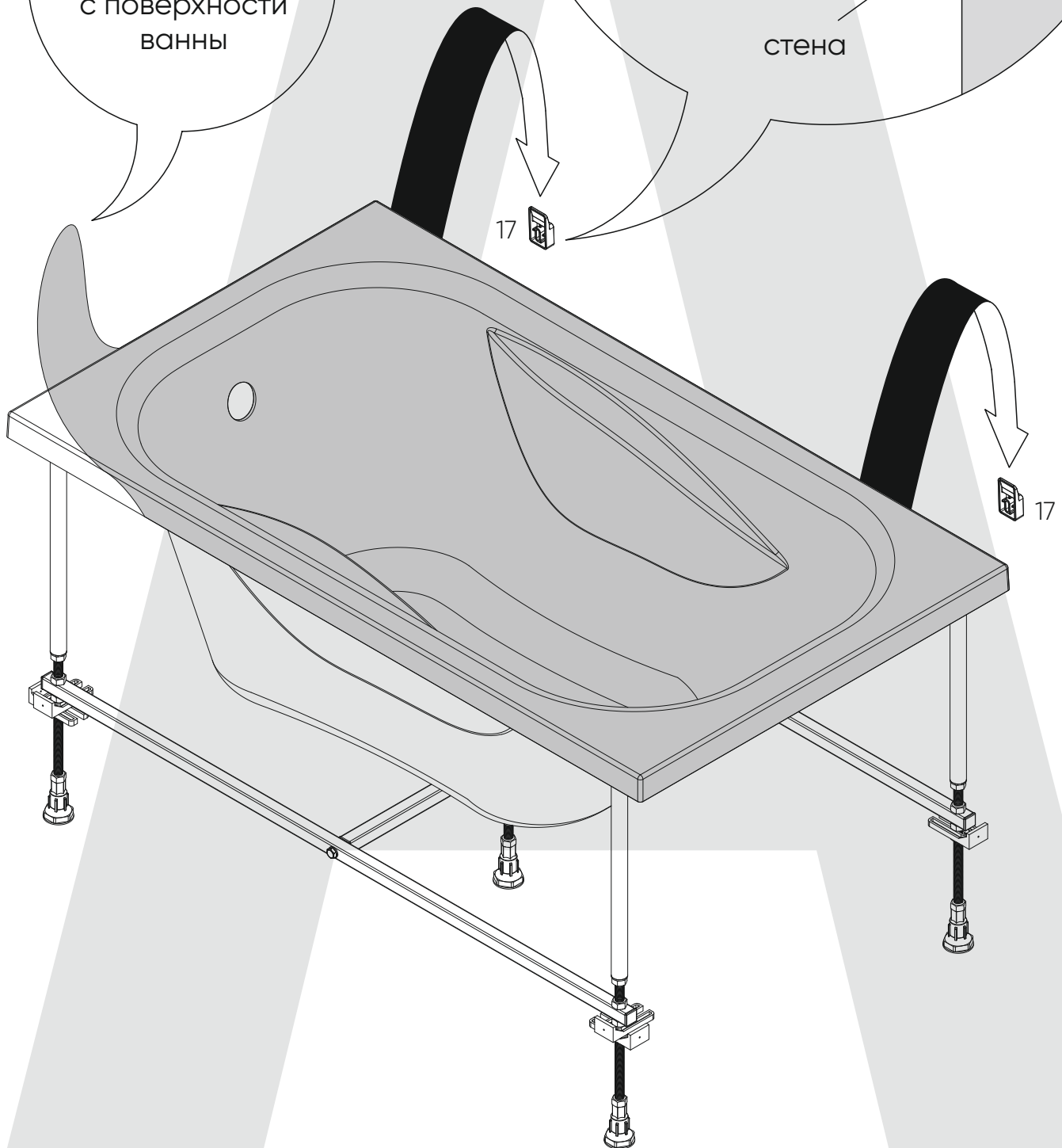
15

16

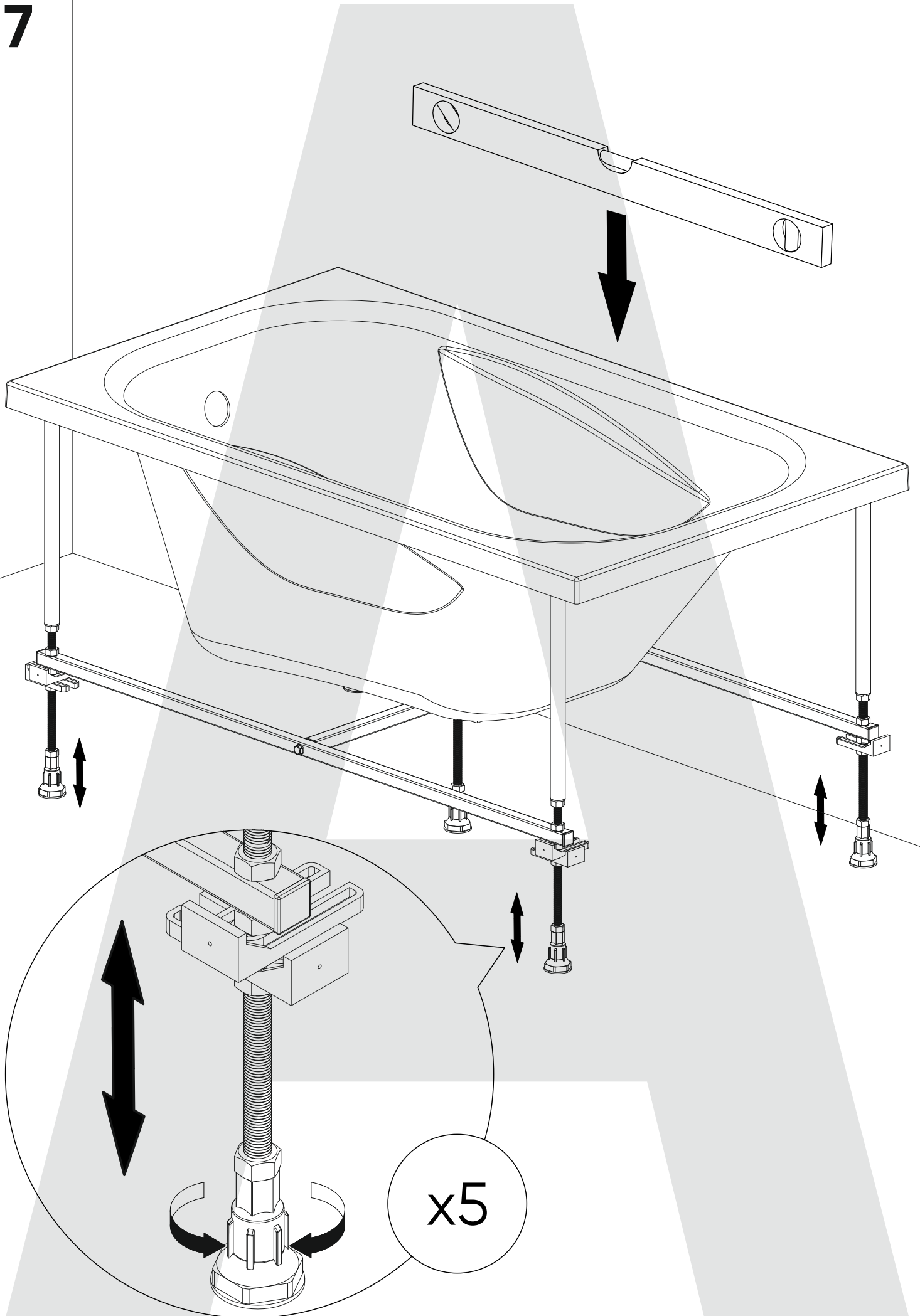
борт ванны

стена

удалите
защитную плёнку
с поверхности
ванны

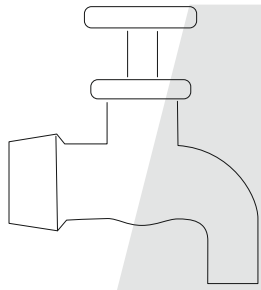


7

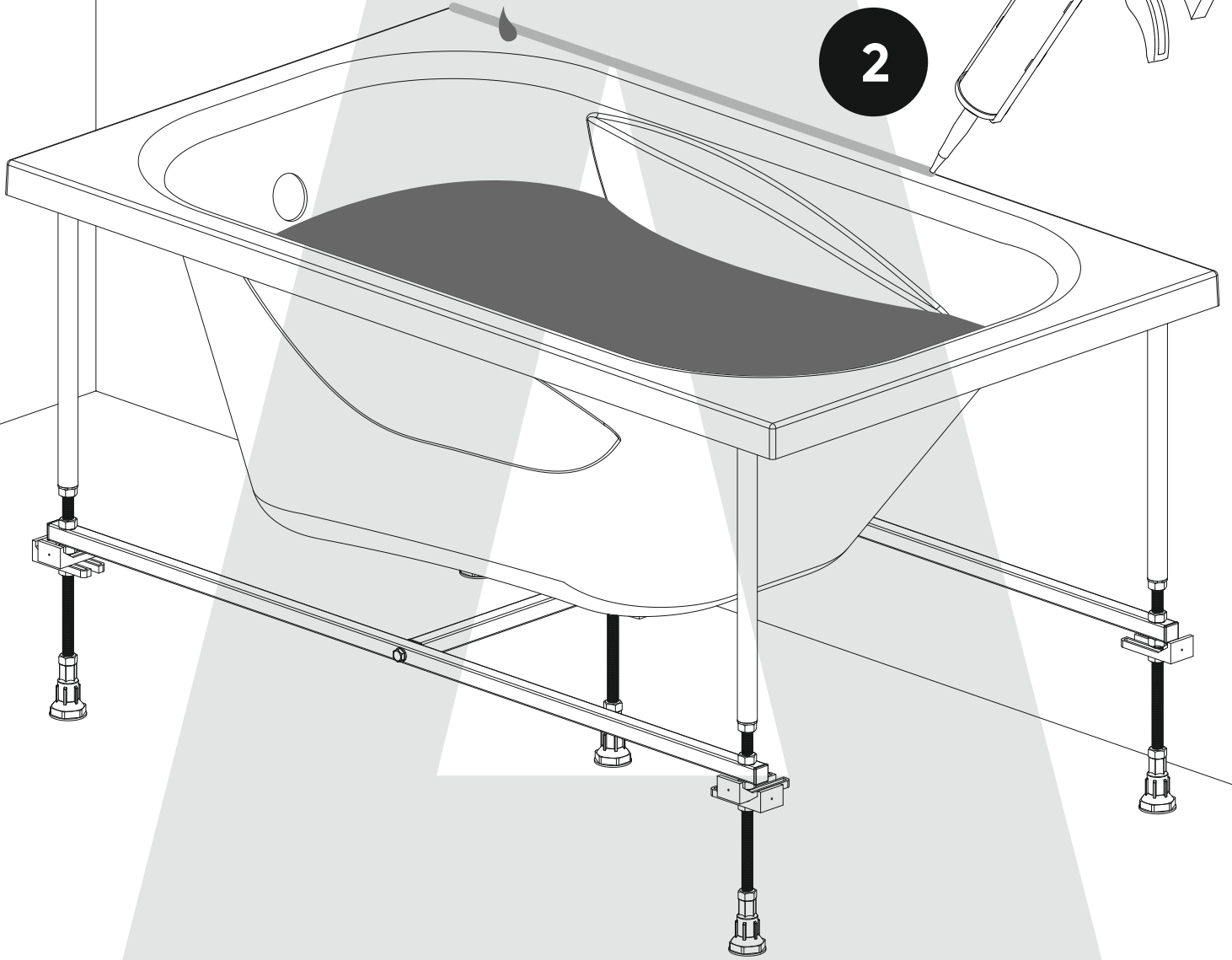
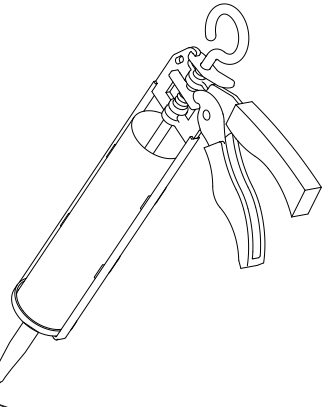


8

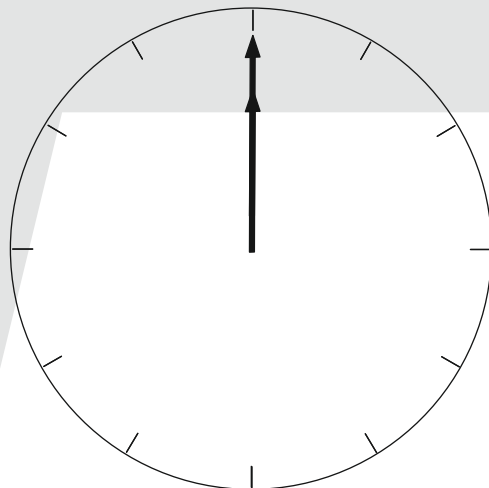
1



2

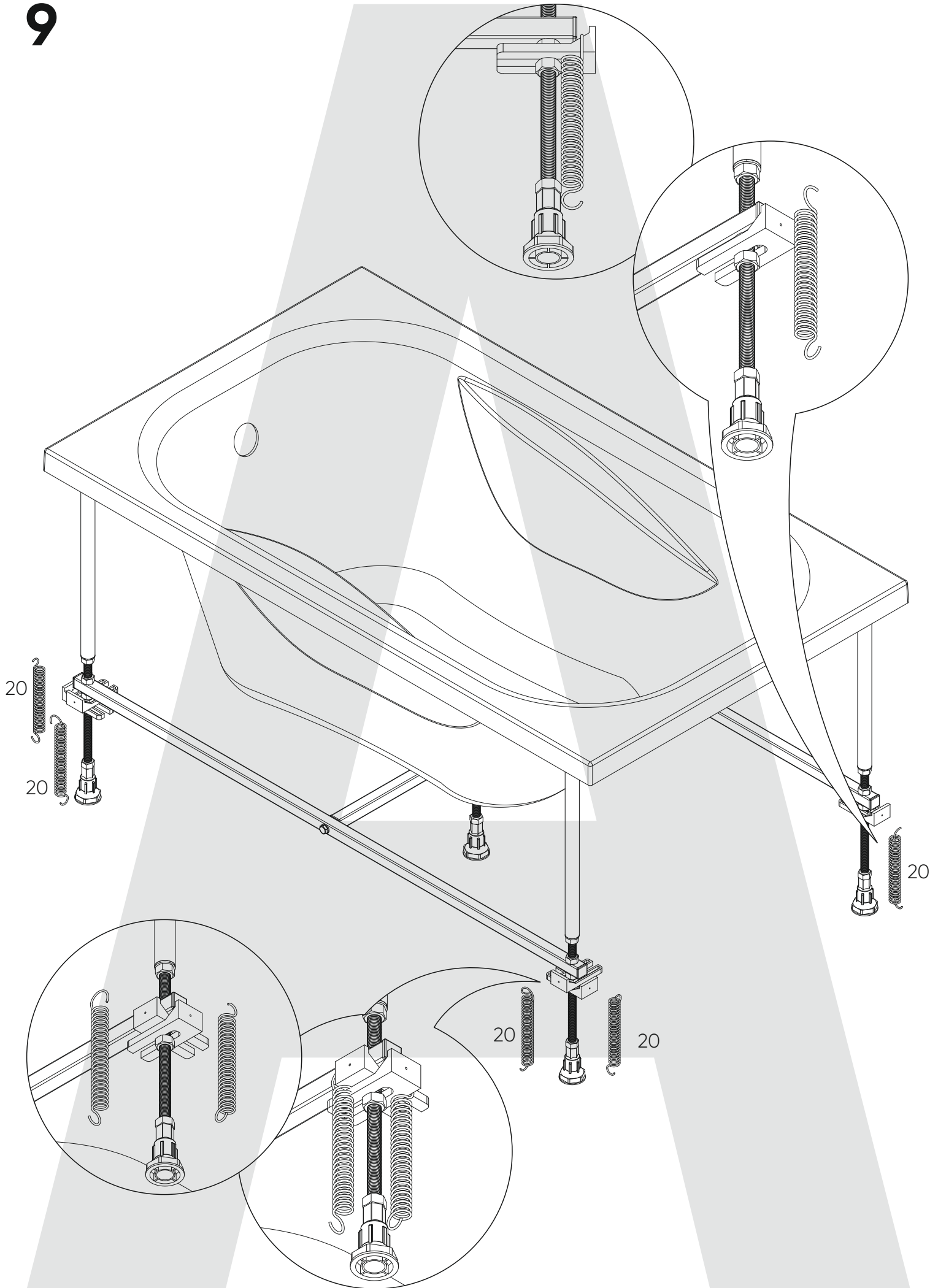


3

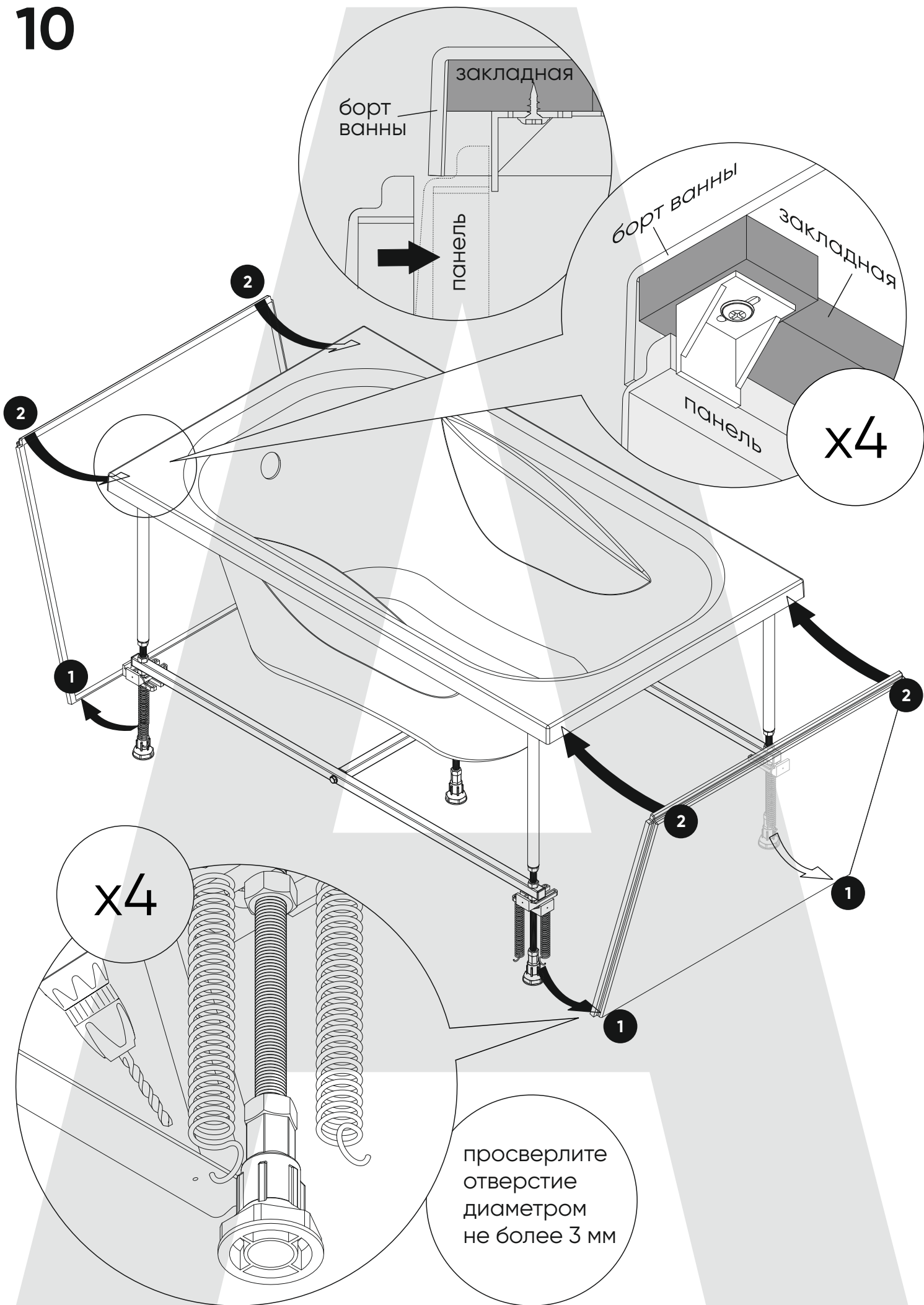


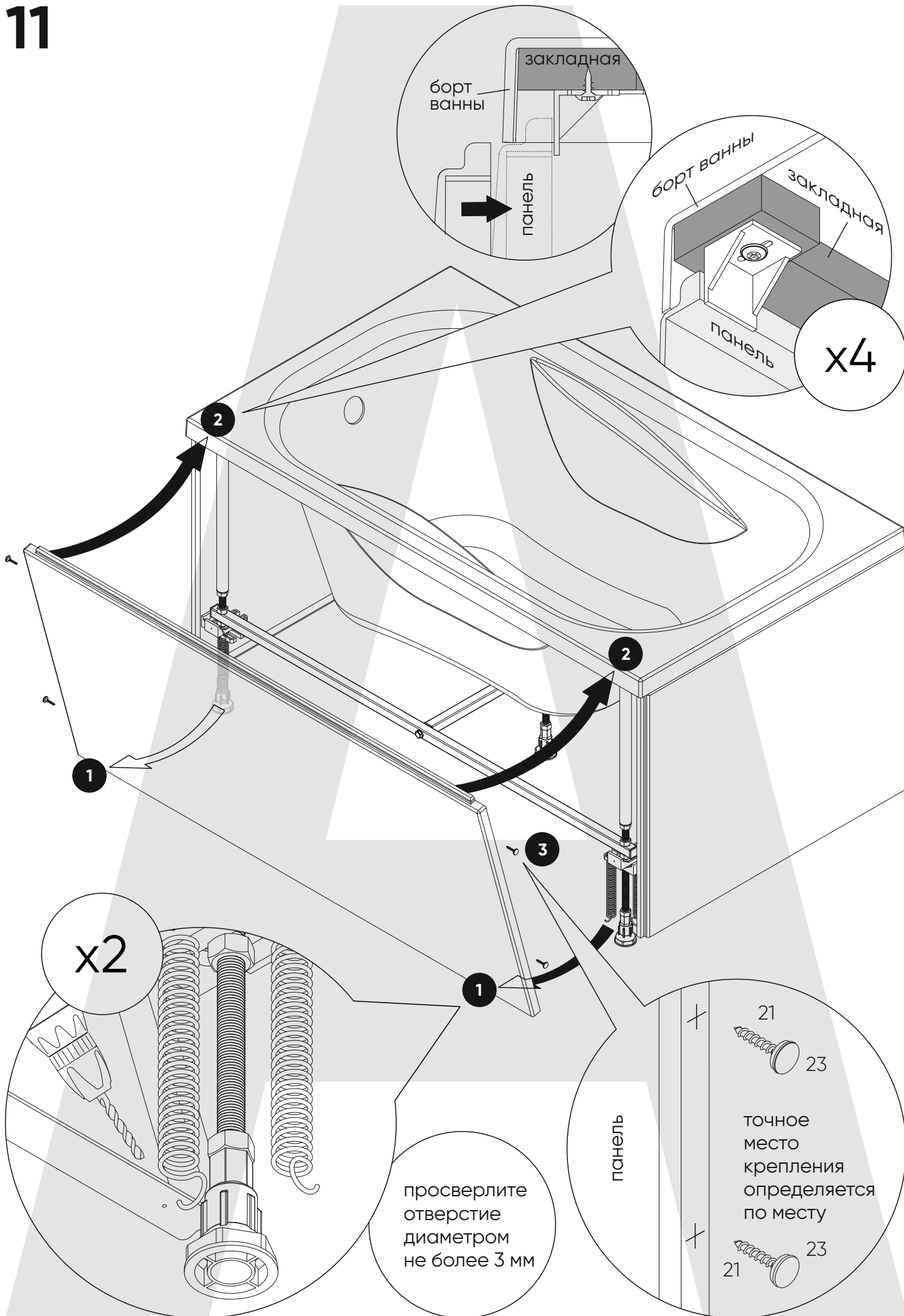
24 ч

9

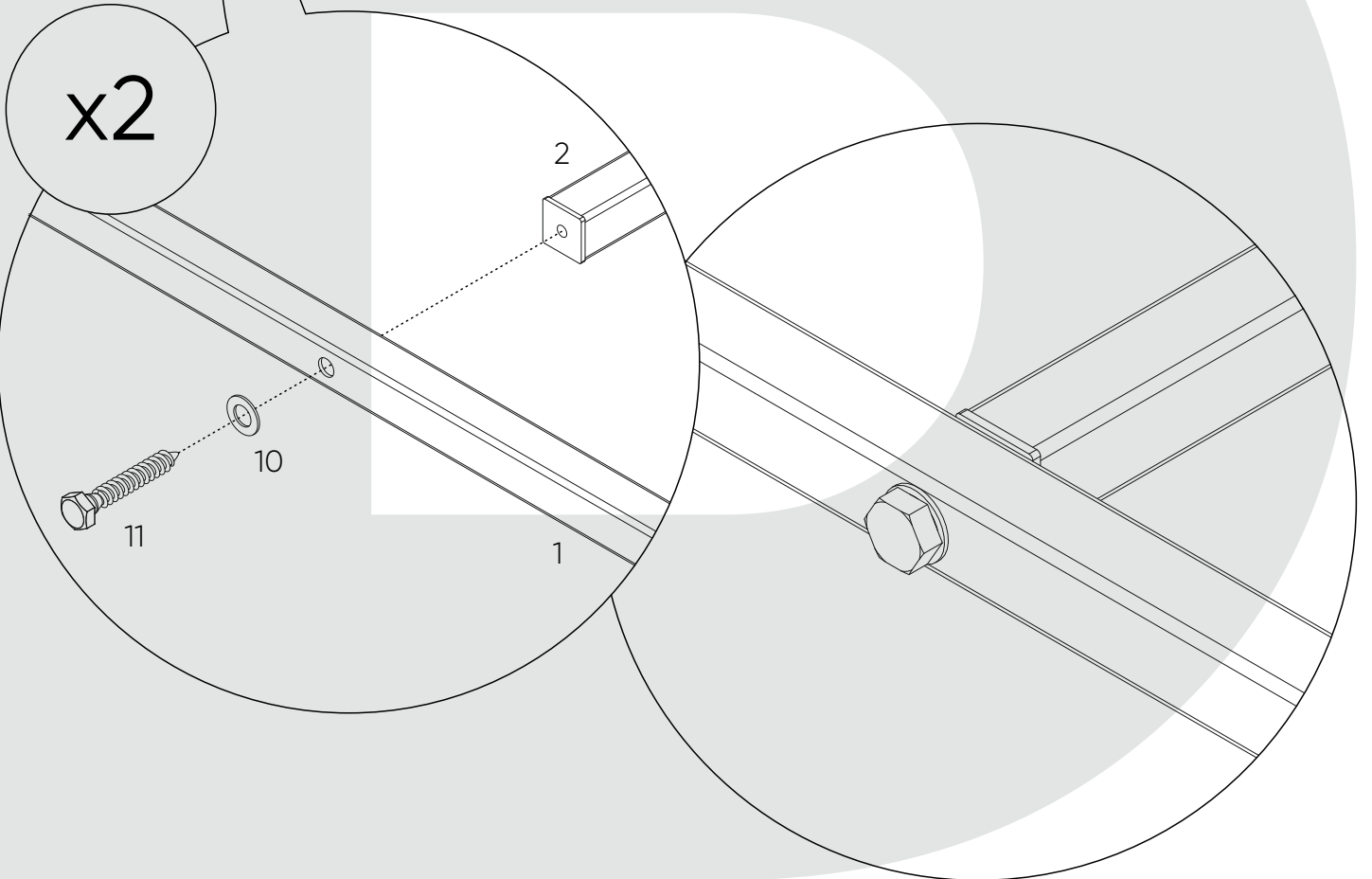
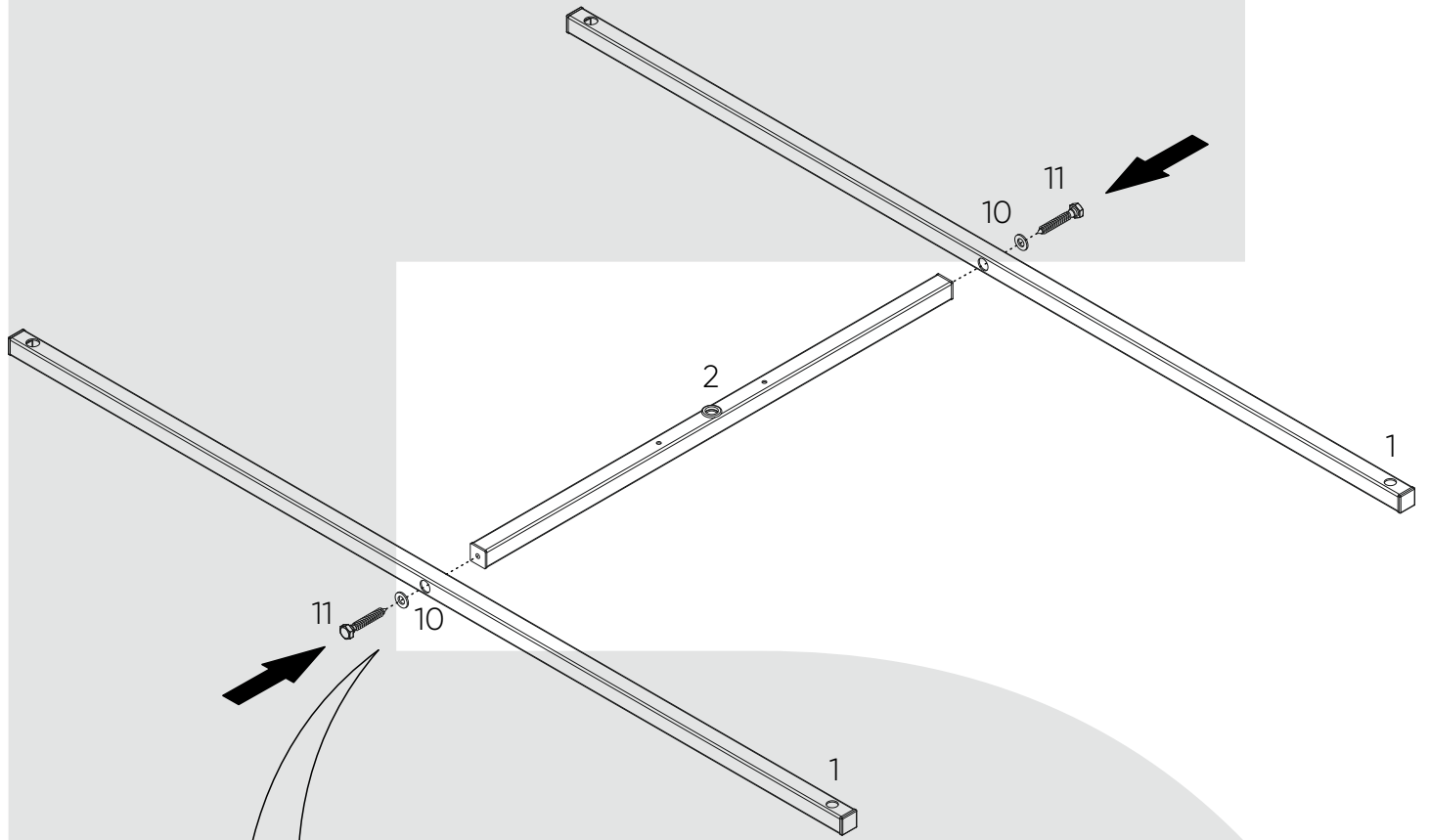


10

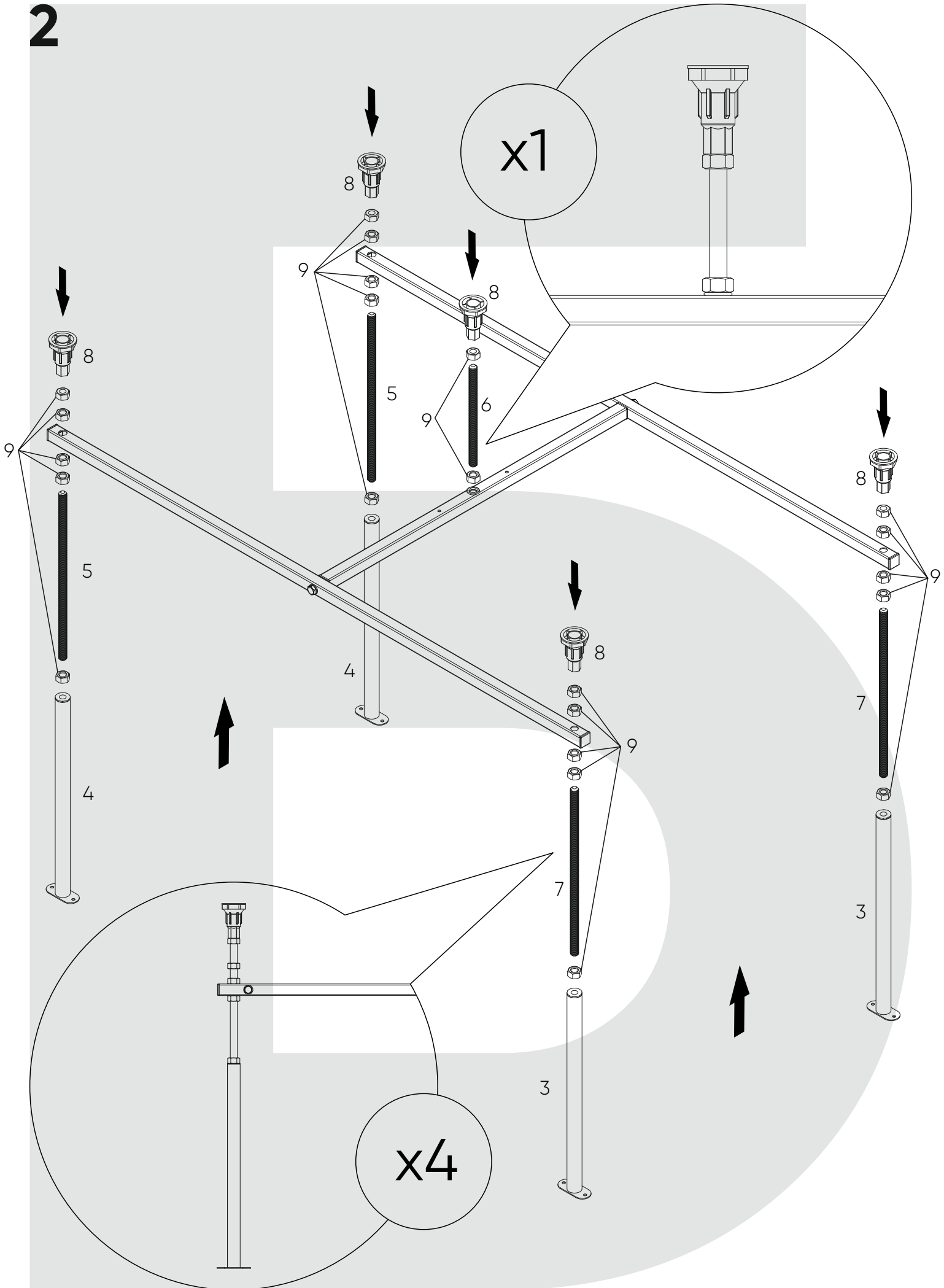




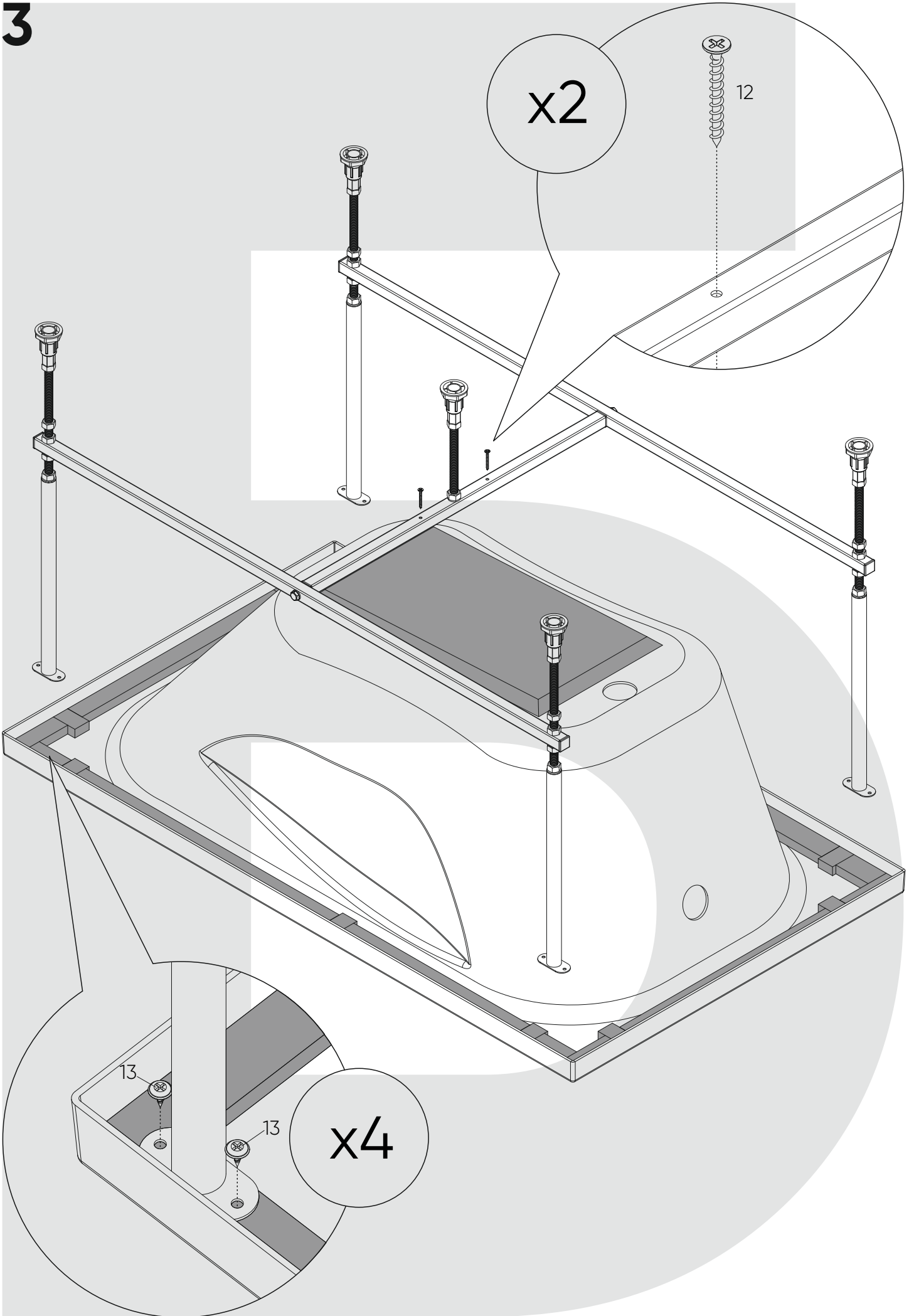
1



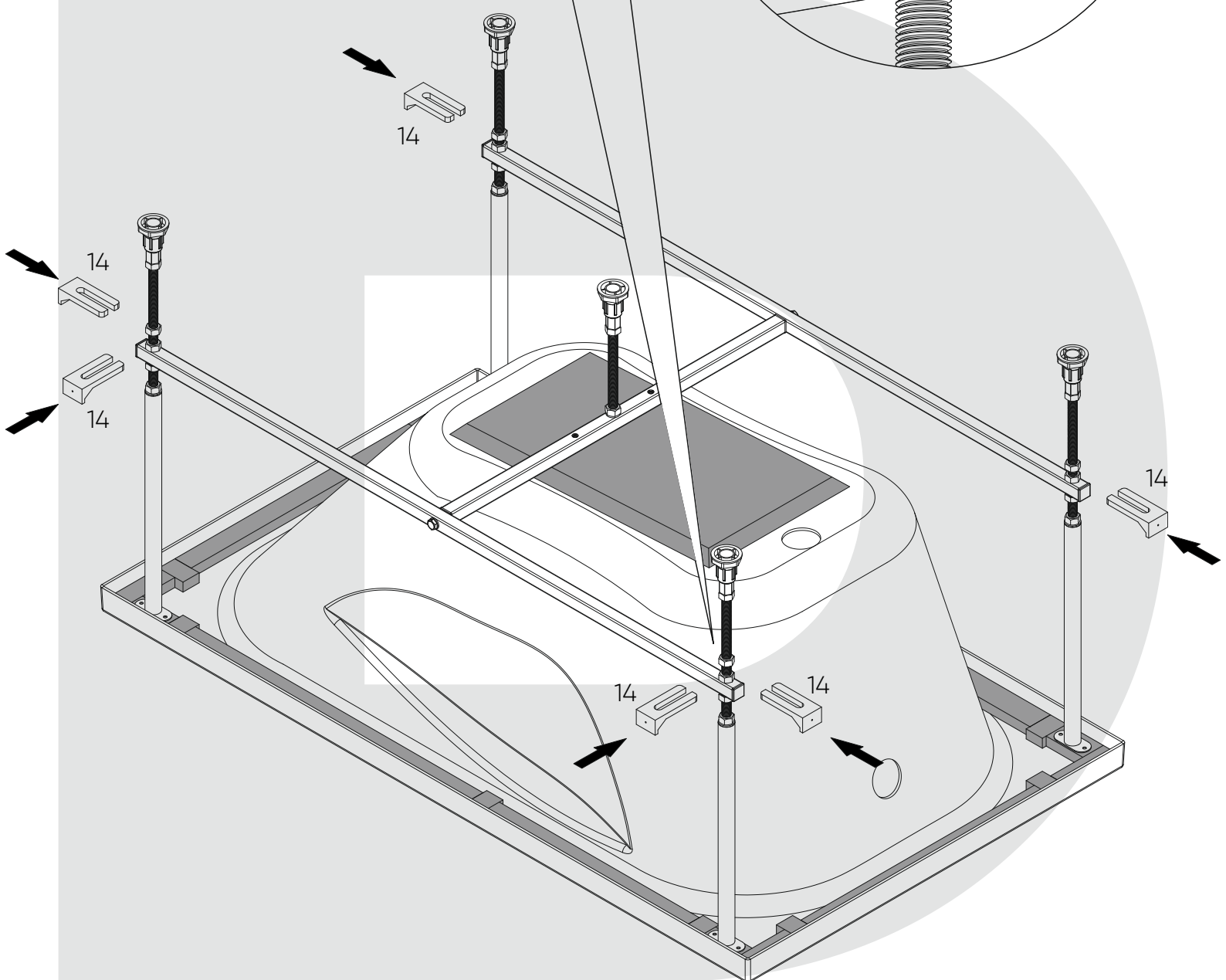
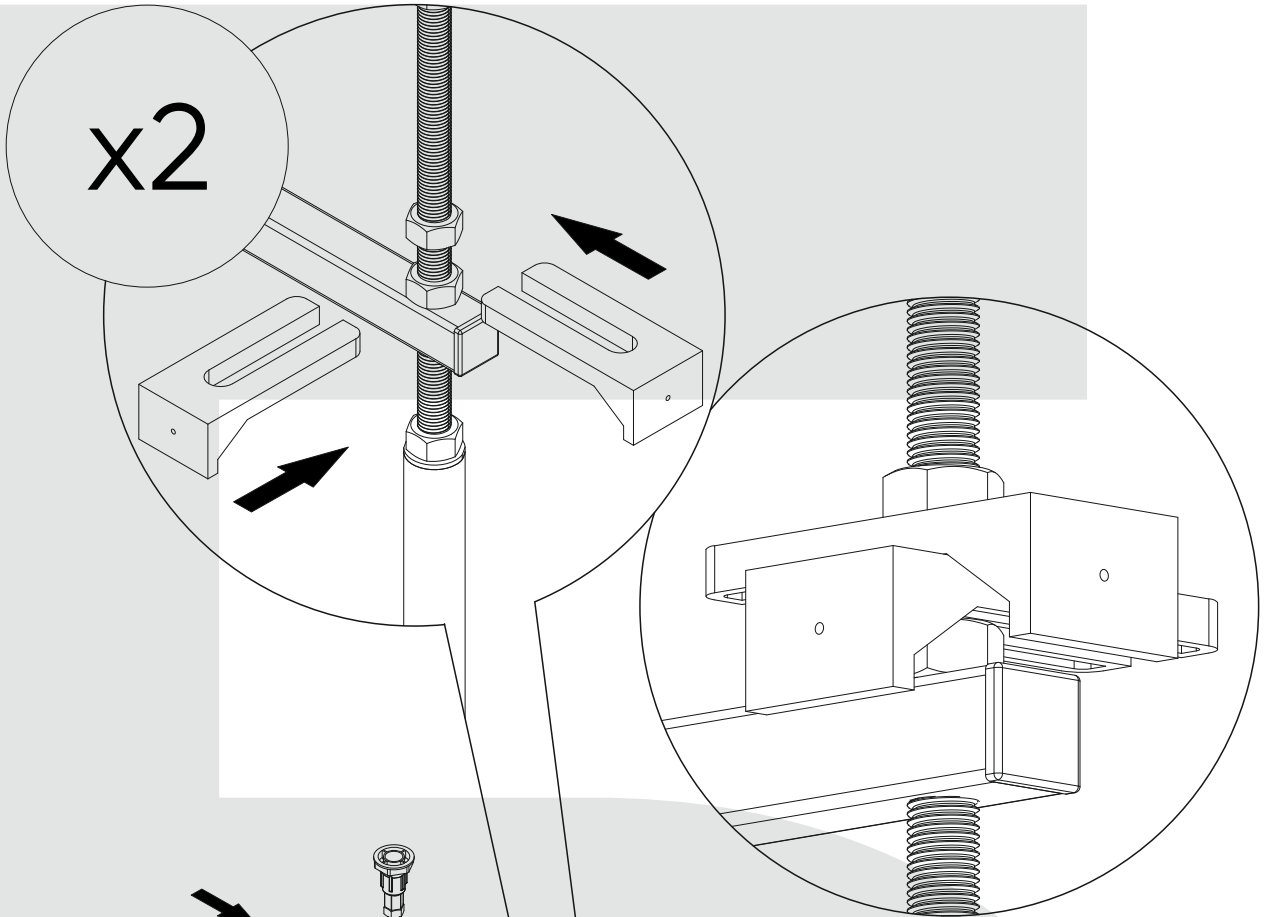
2



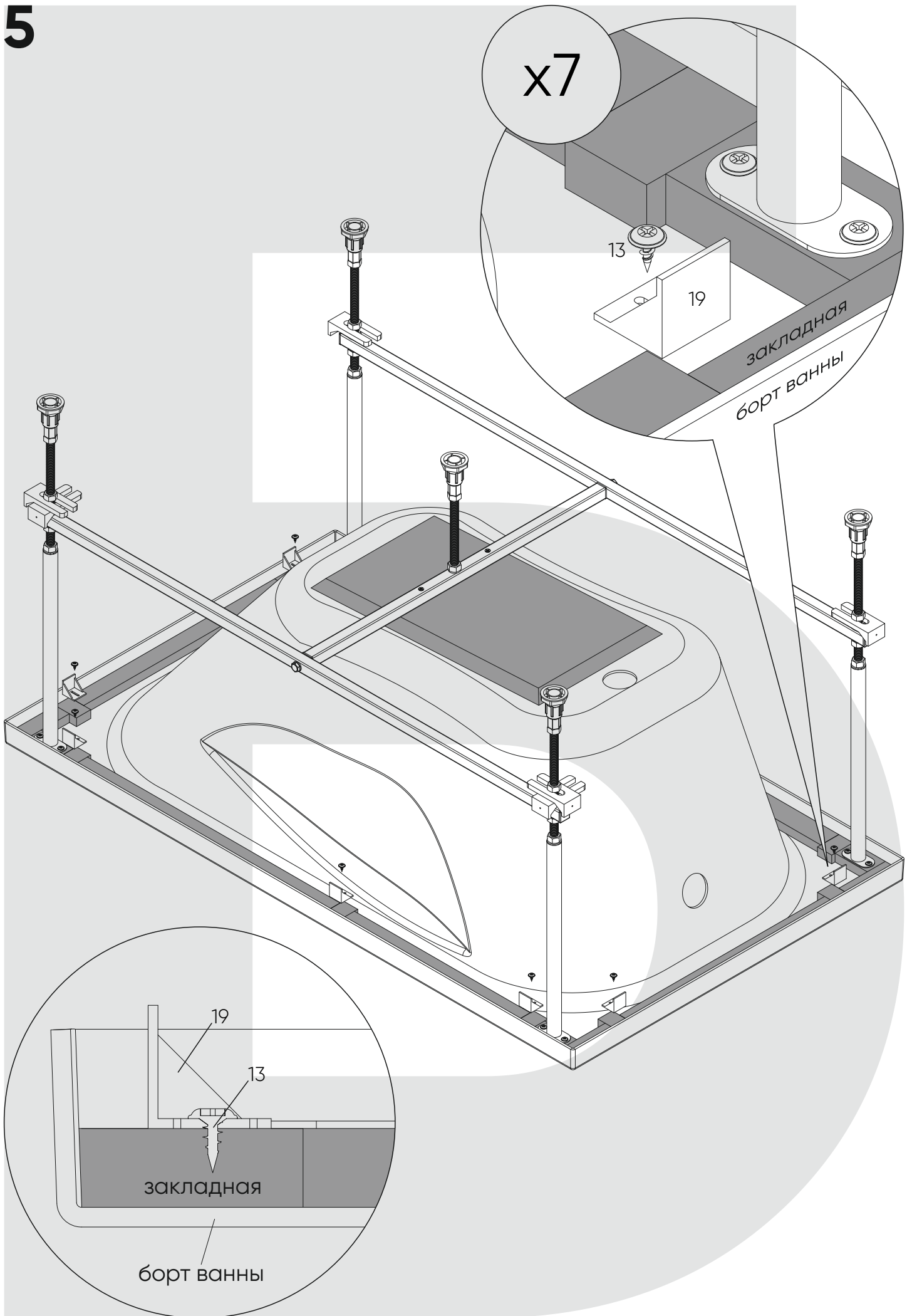
3



4



5



6

x2

закладная

17

18

15

16

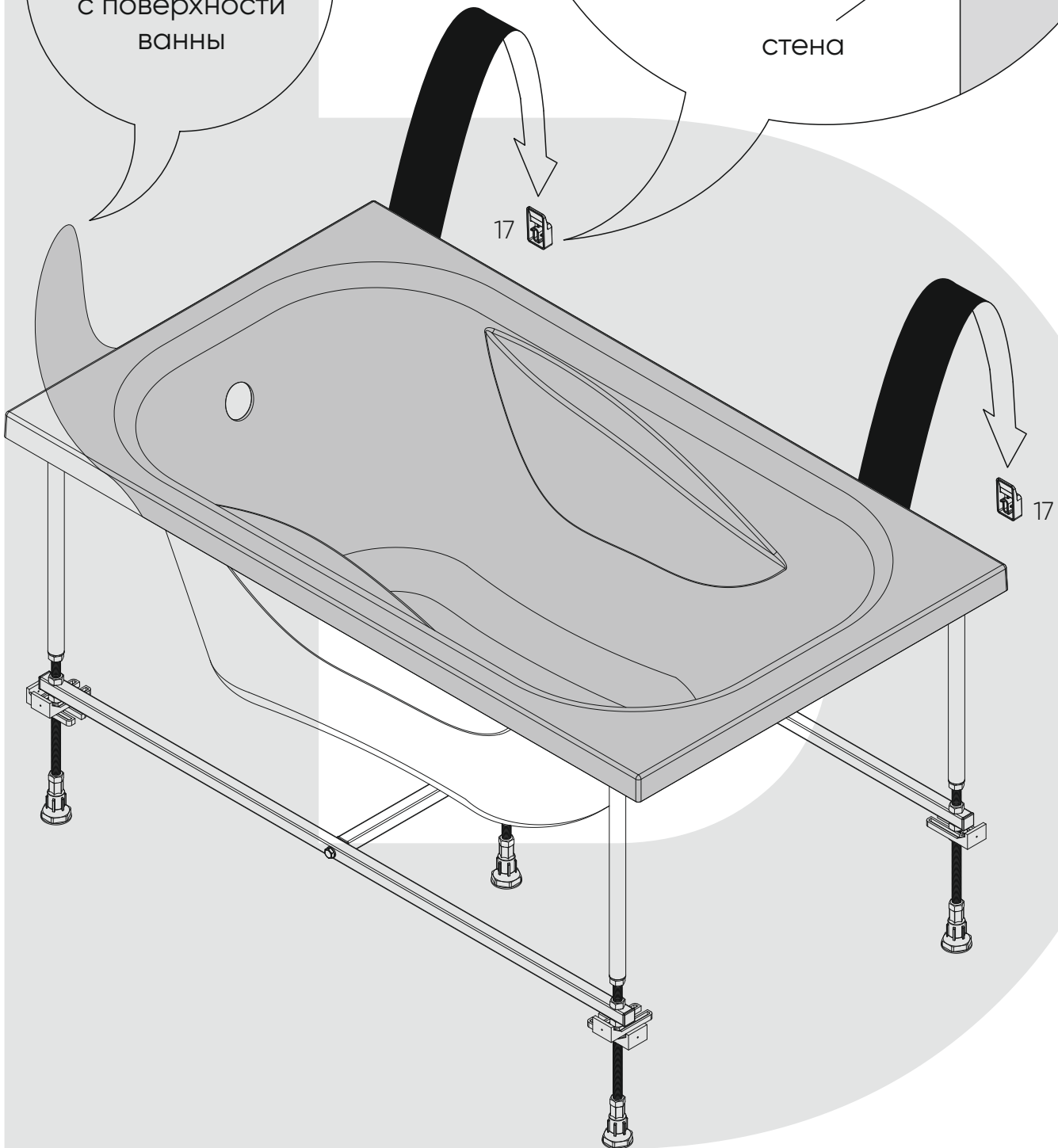
борт ванны

стена

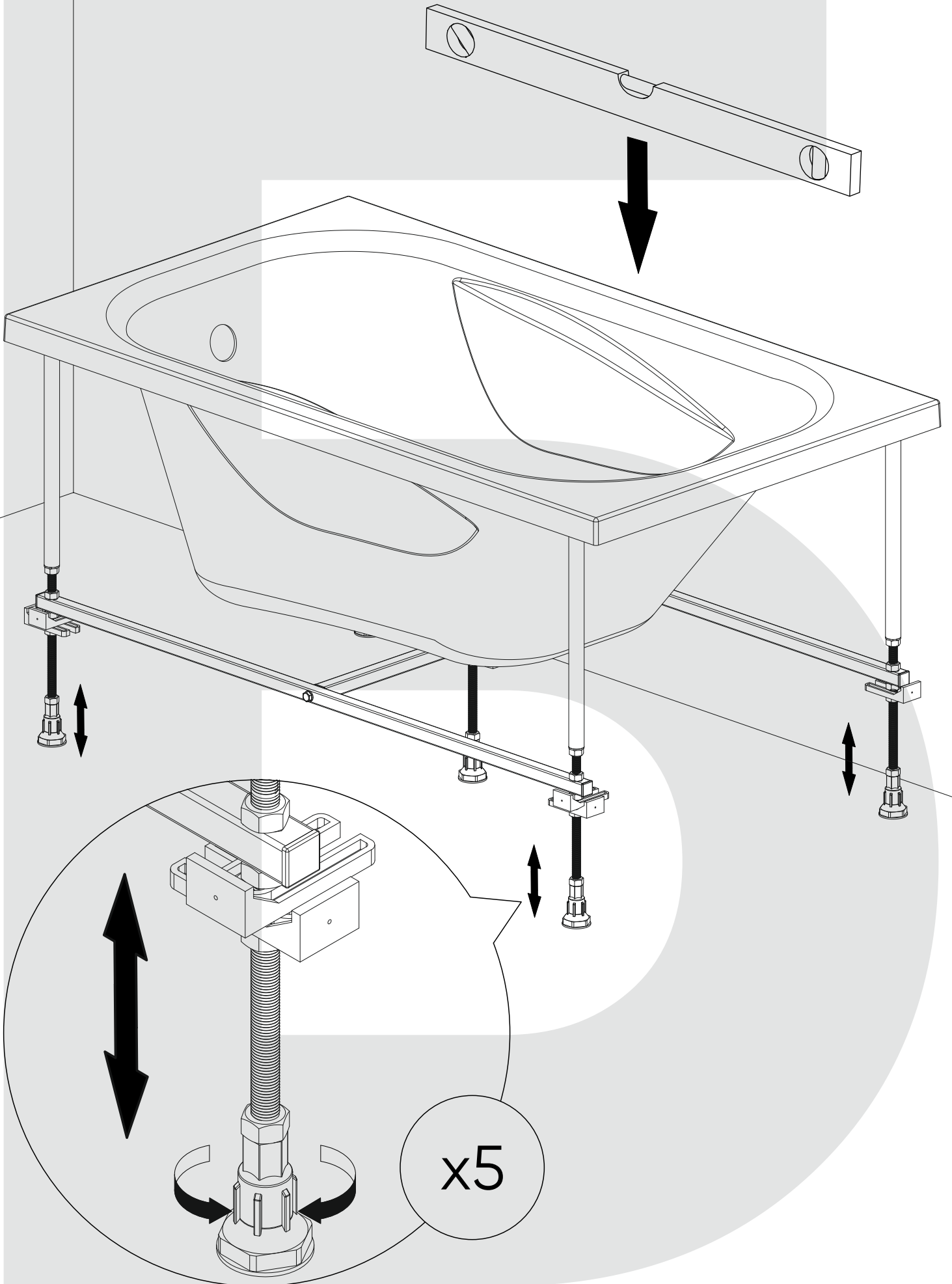
удалите
защитную плёнку
с поверхности
ванны

17

17

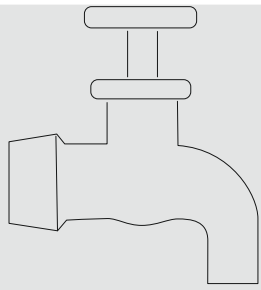


7

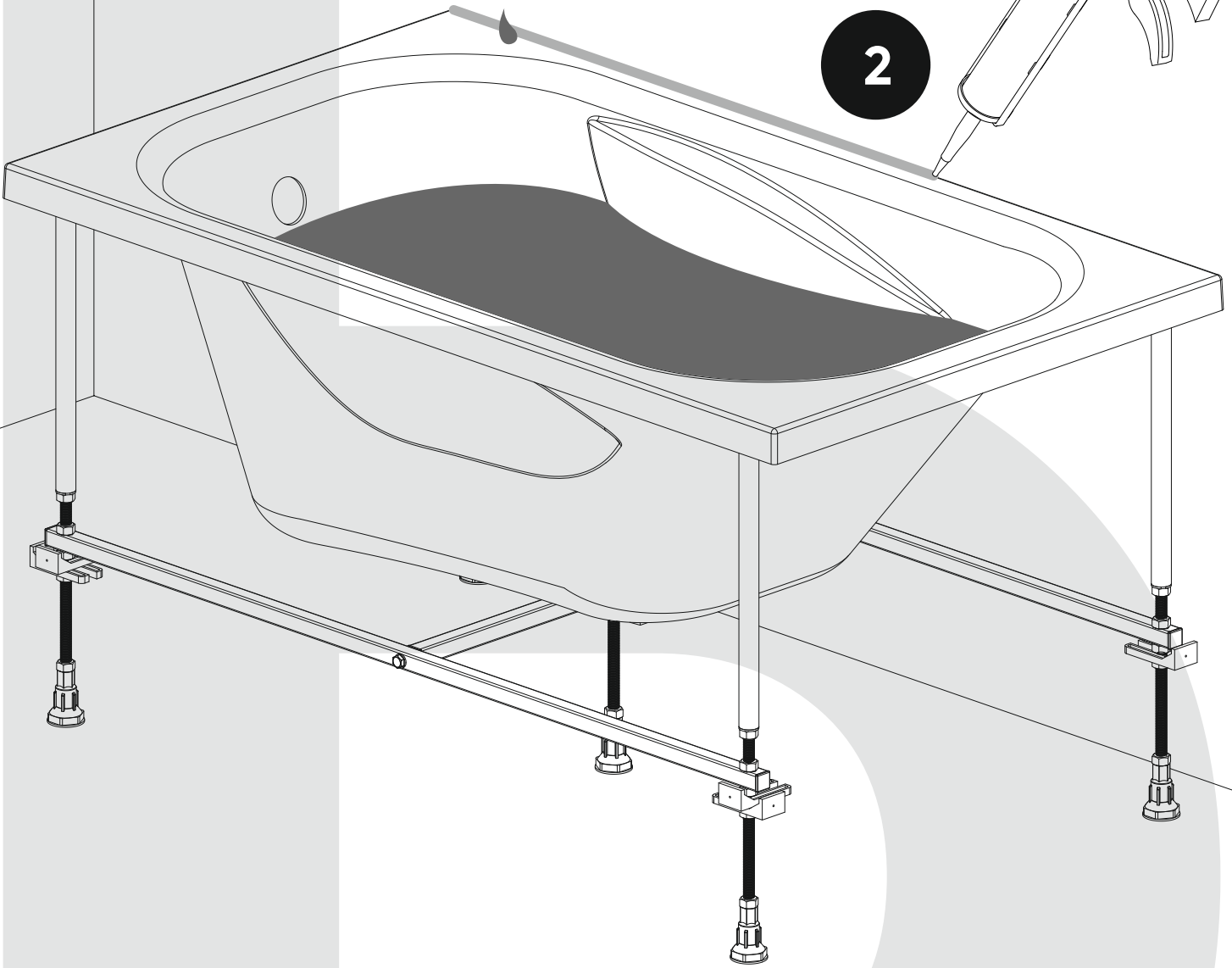
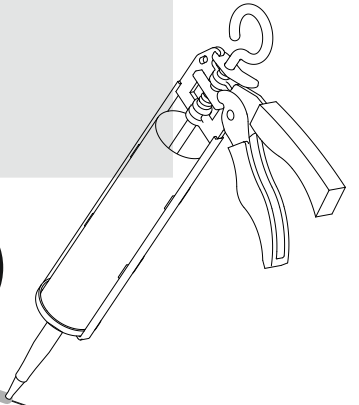


8

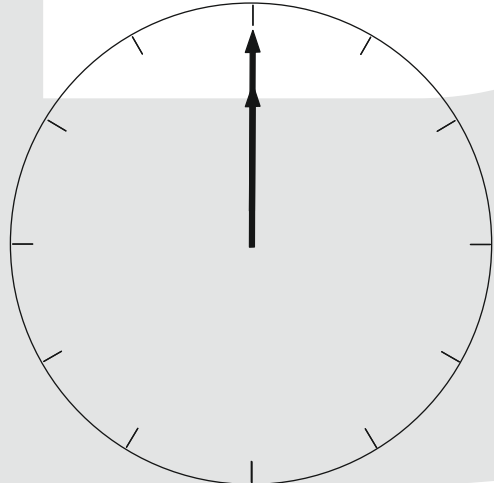
1



2

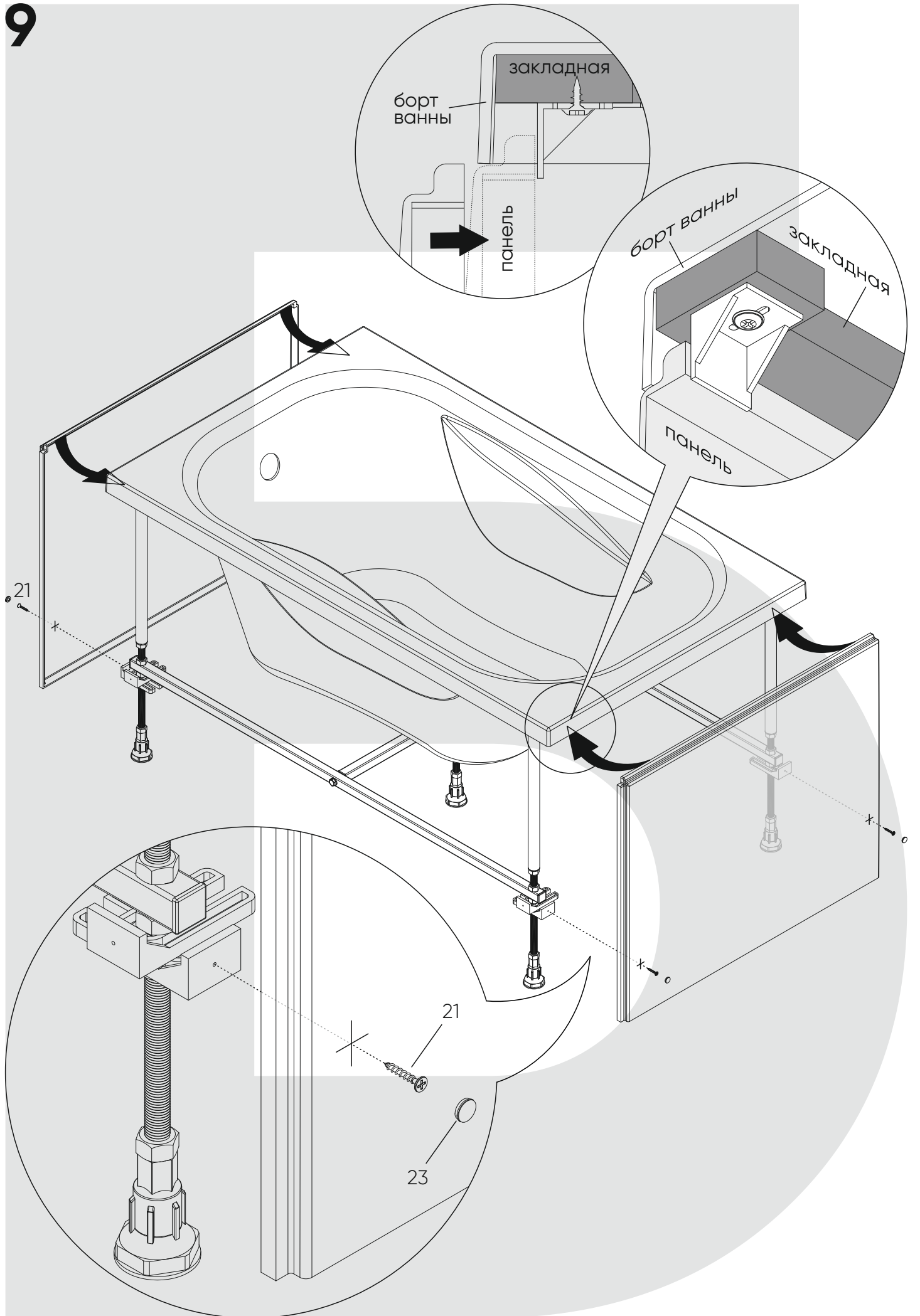


3

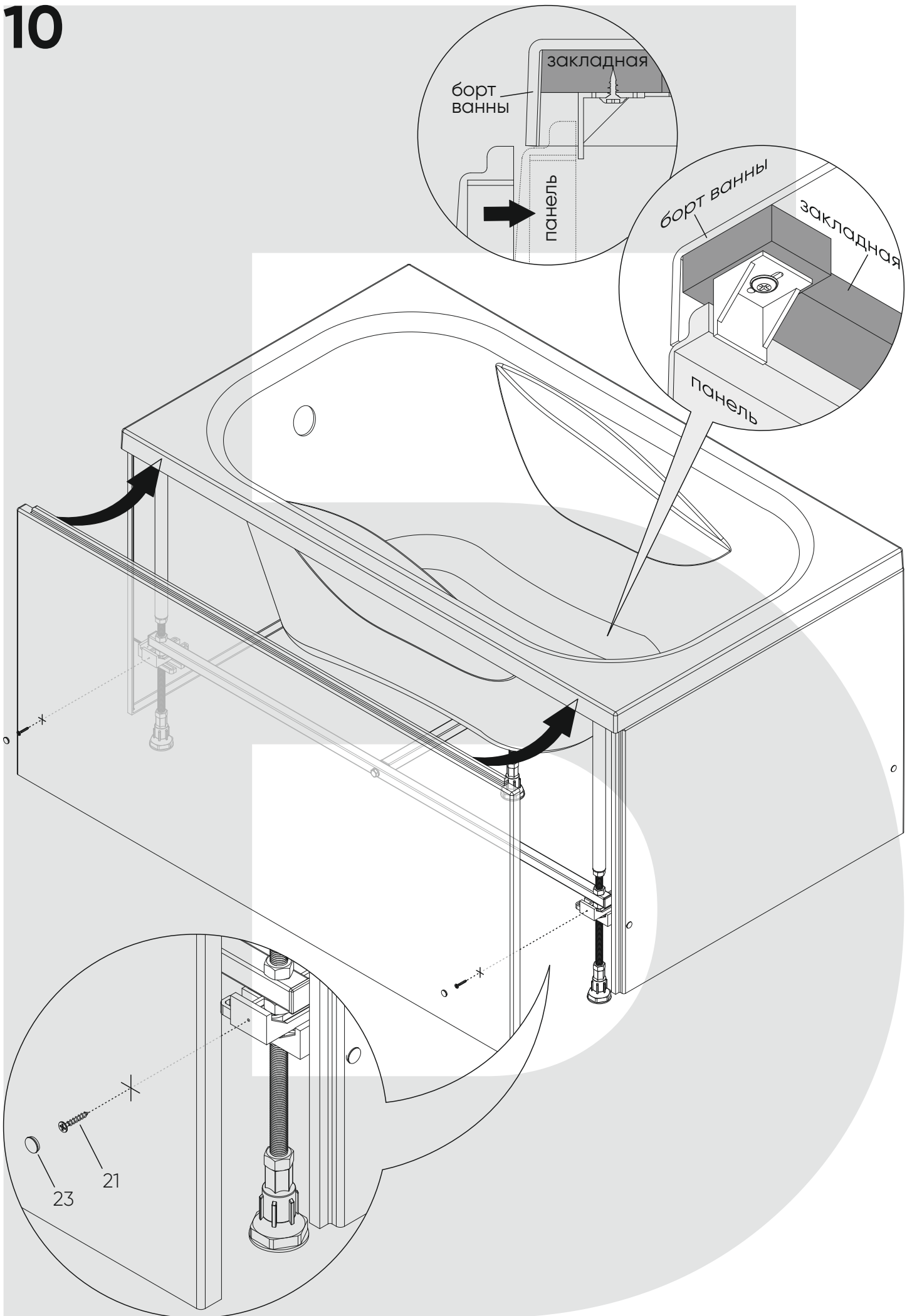


24 ч

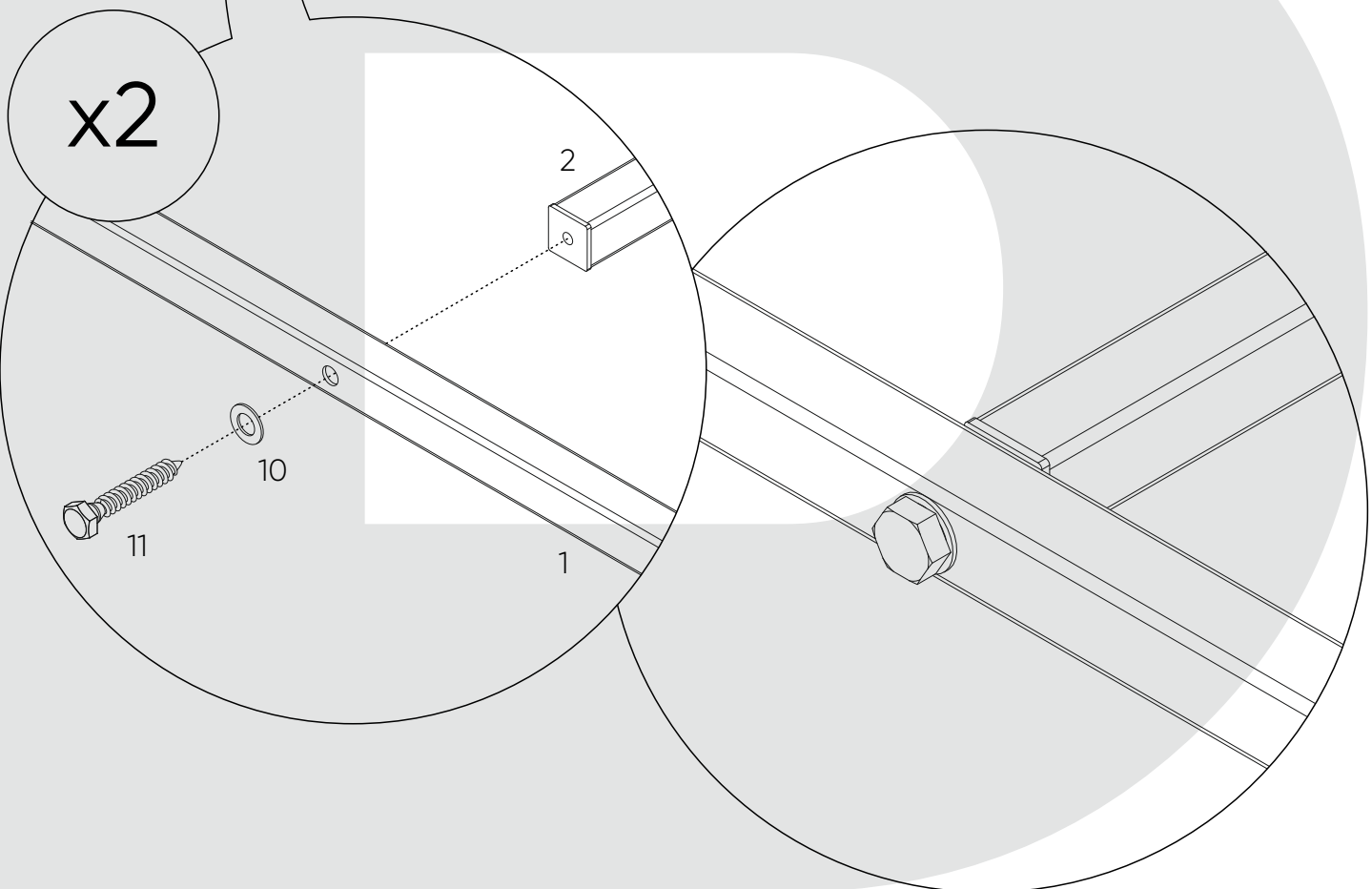
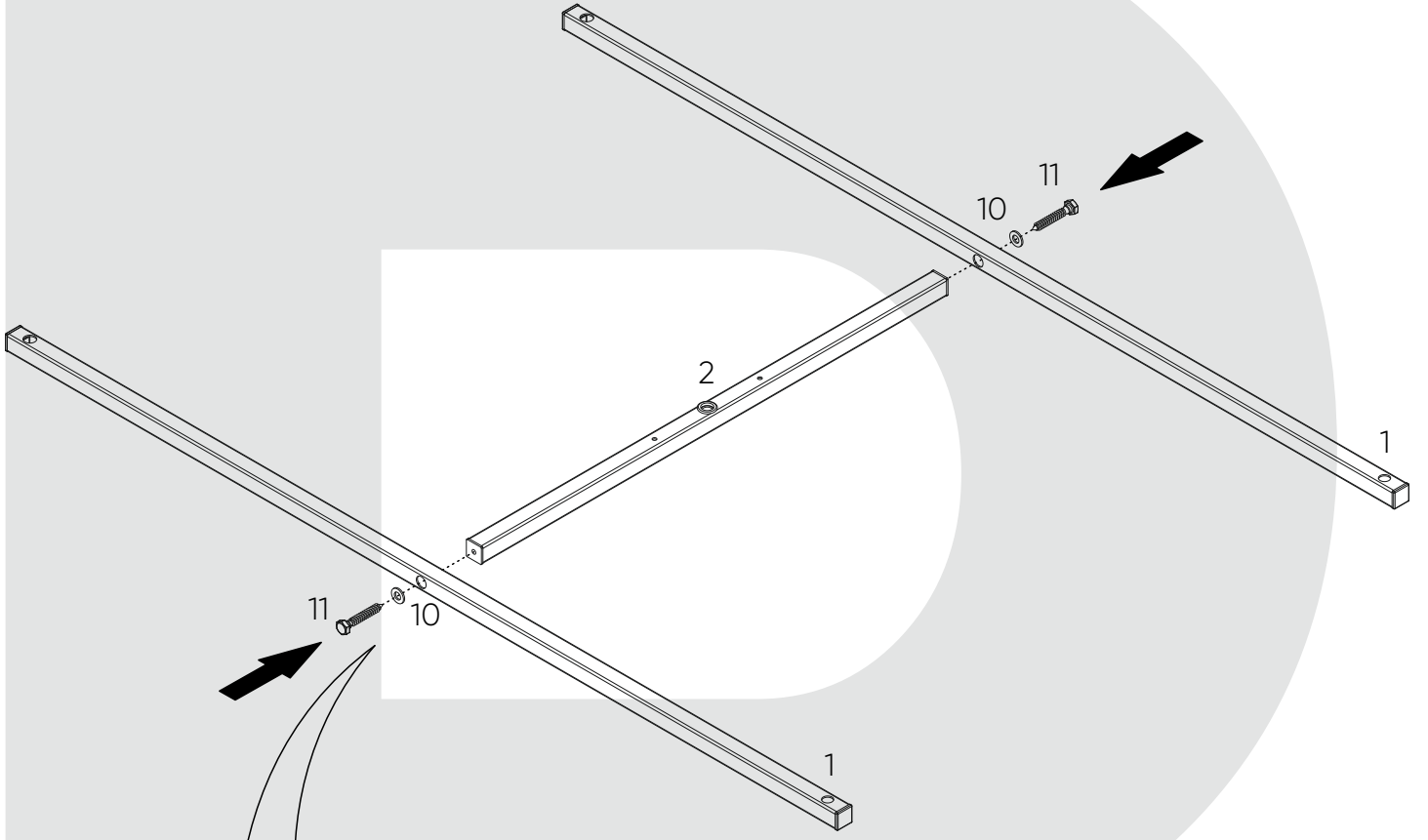
9



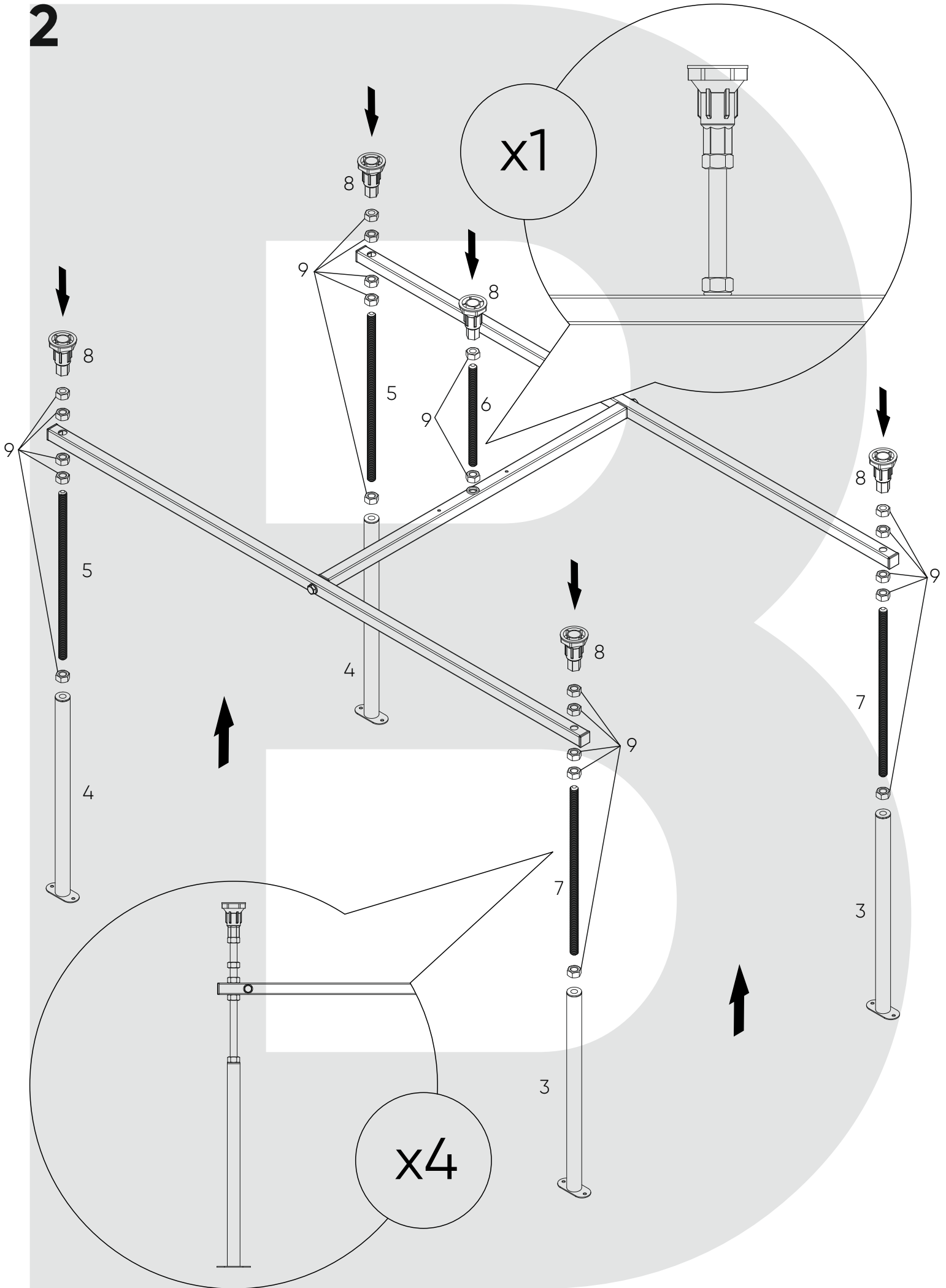
10



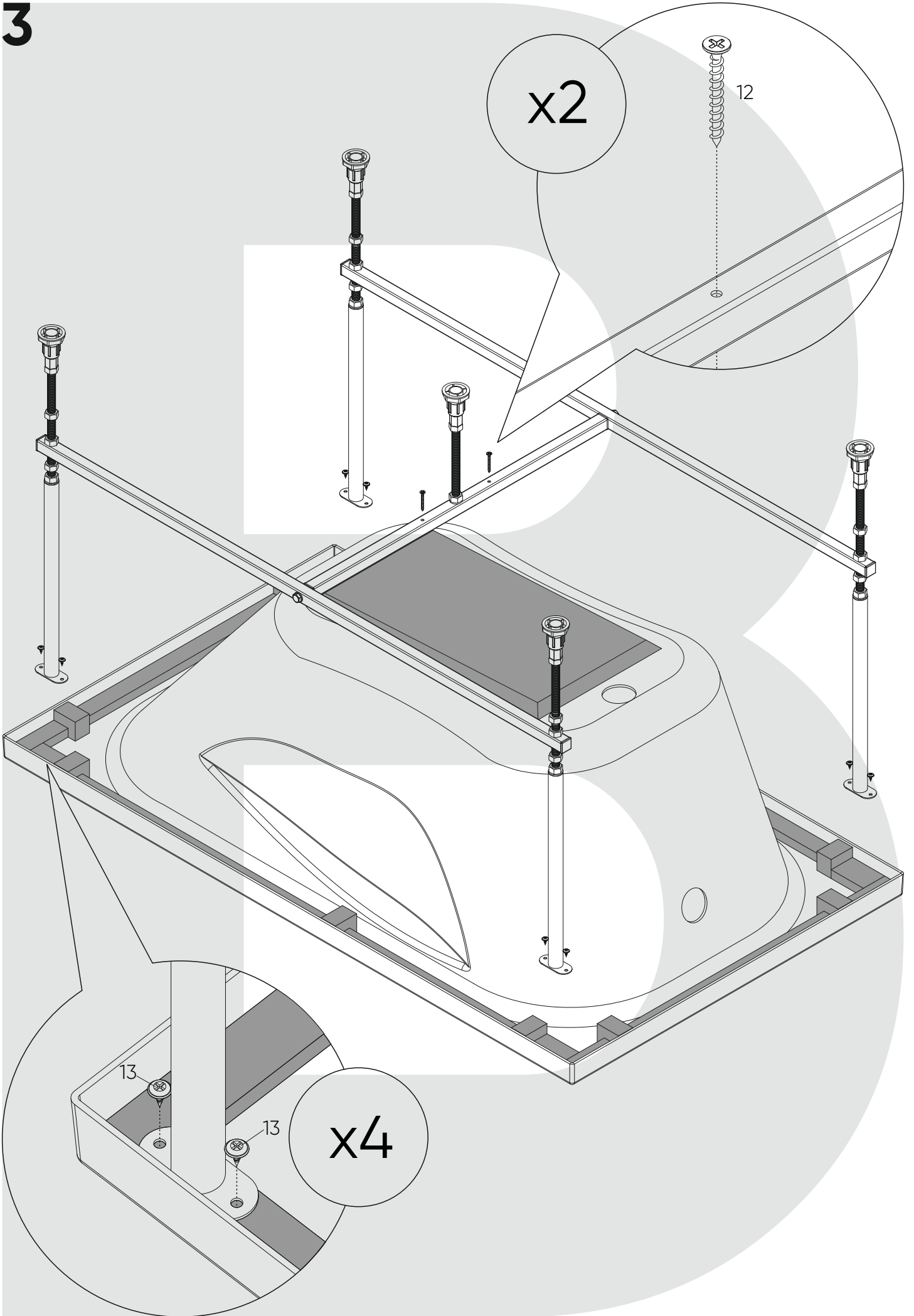
1



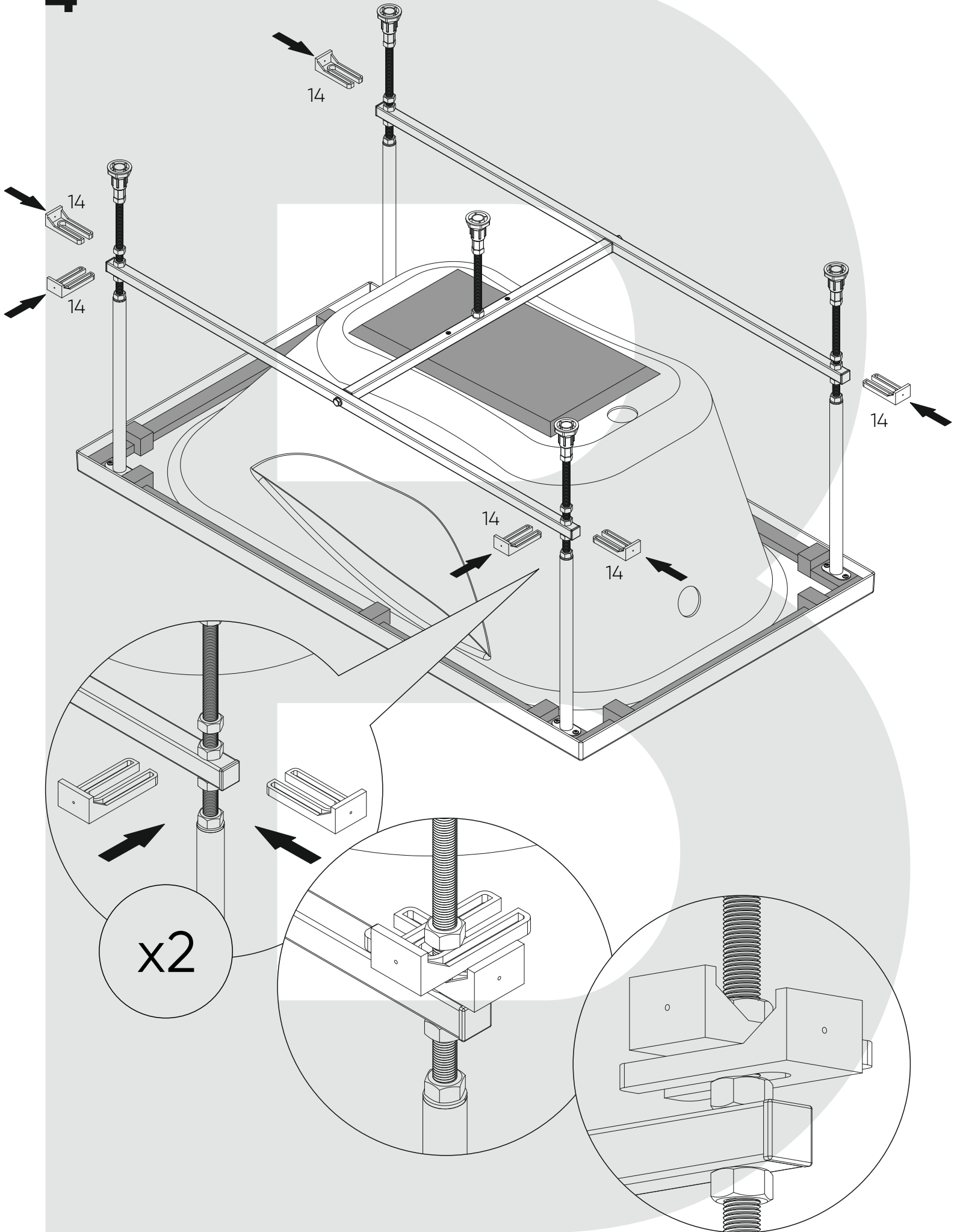
2



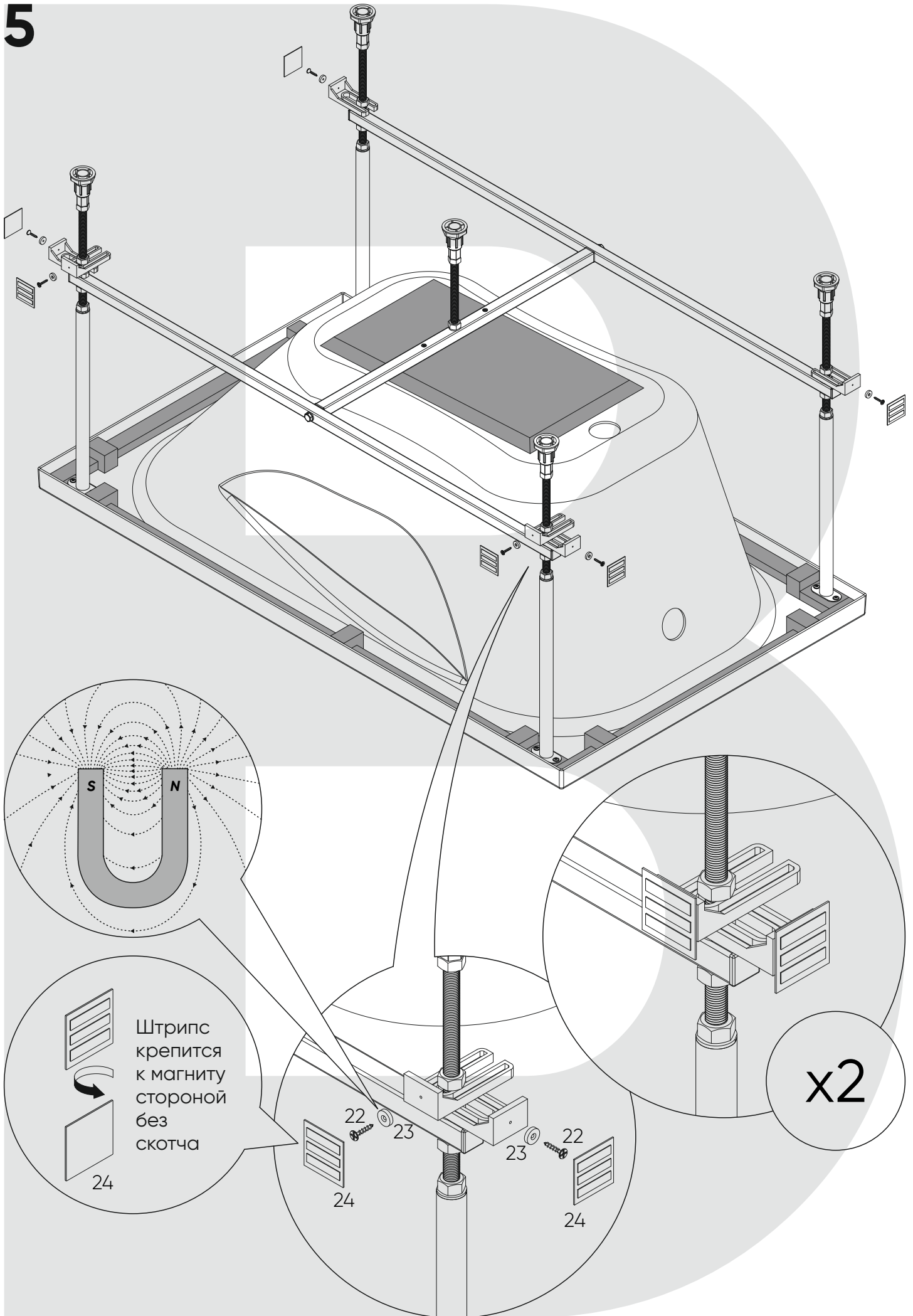
3



4



5



Штрипс
крепится
к магниту
стороной
без
скотча

x2

24

22

23

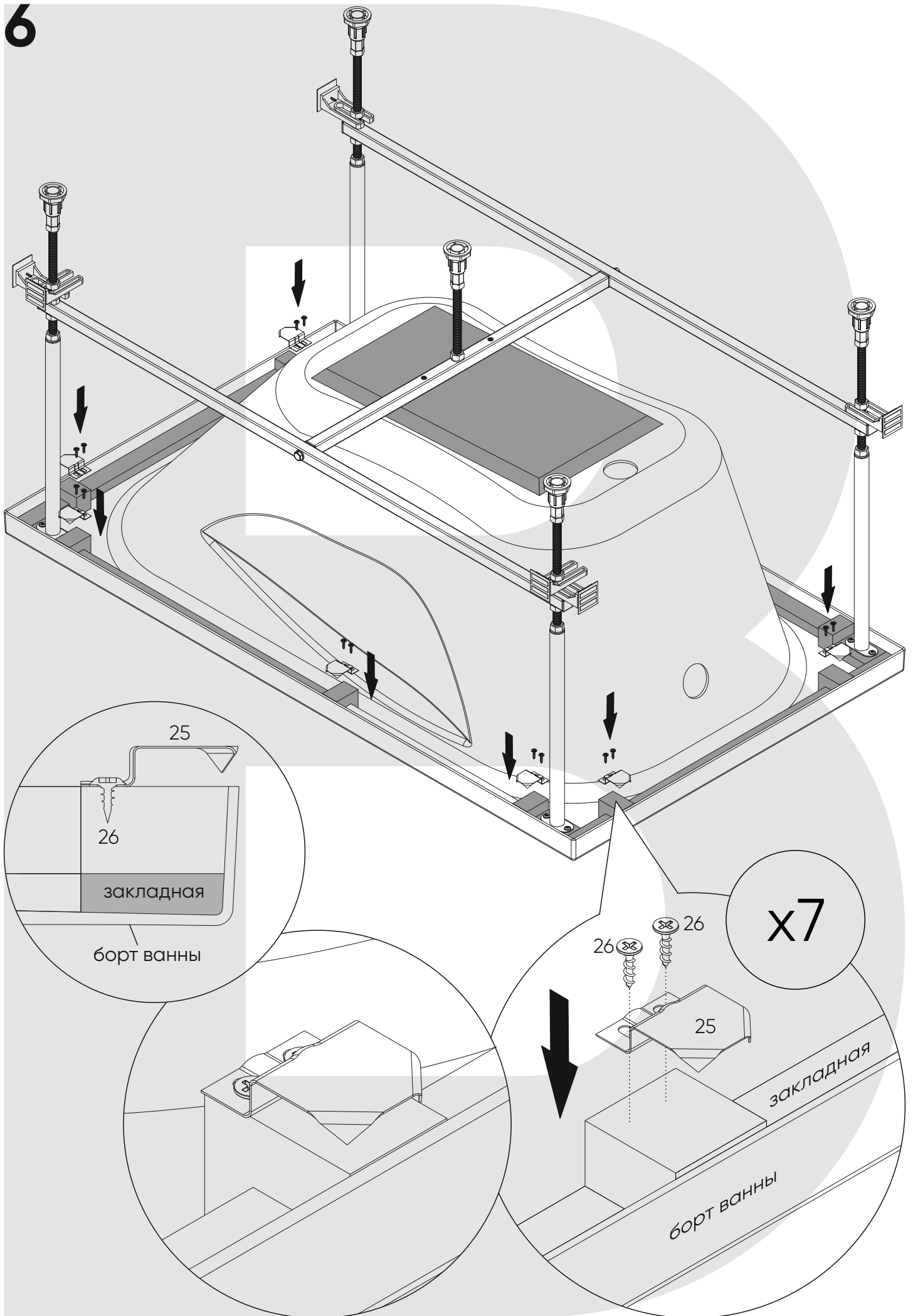
23

22

24

24

6



7

x2

закладная

стена

борт ванны

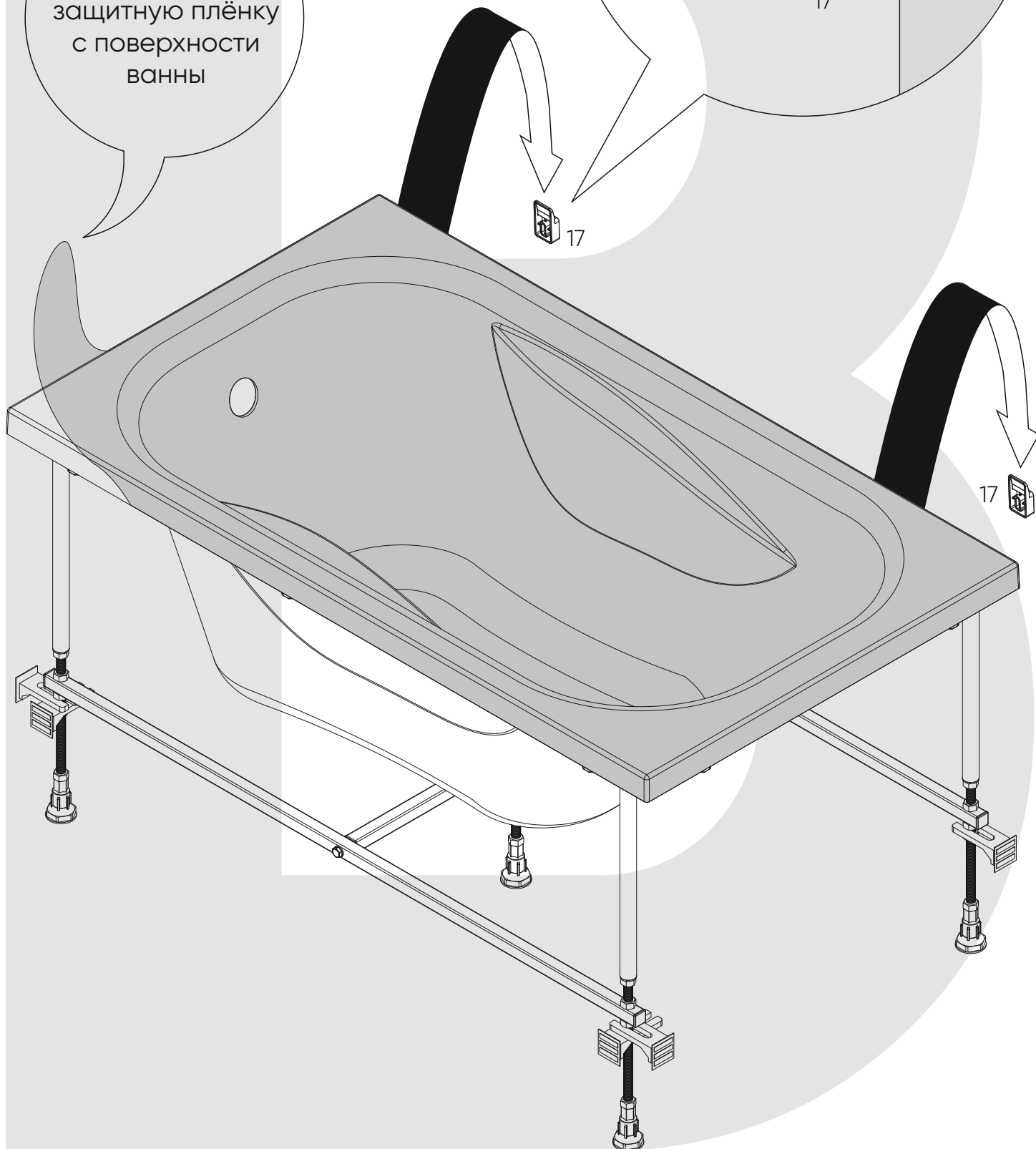
15

16

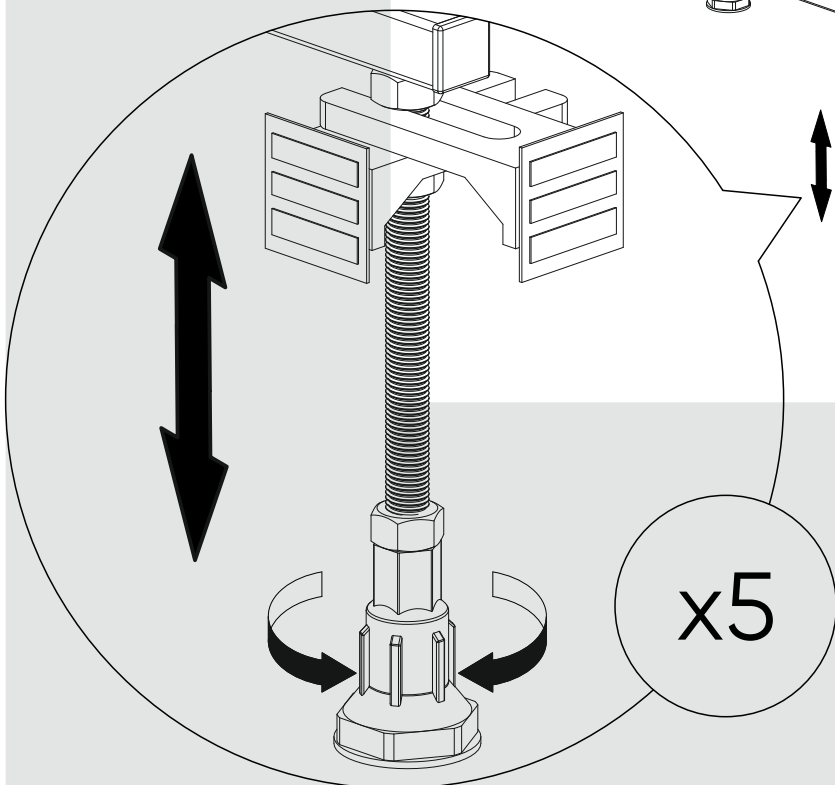
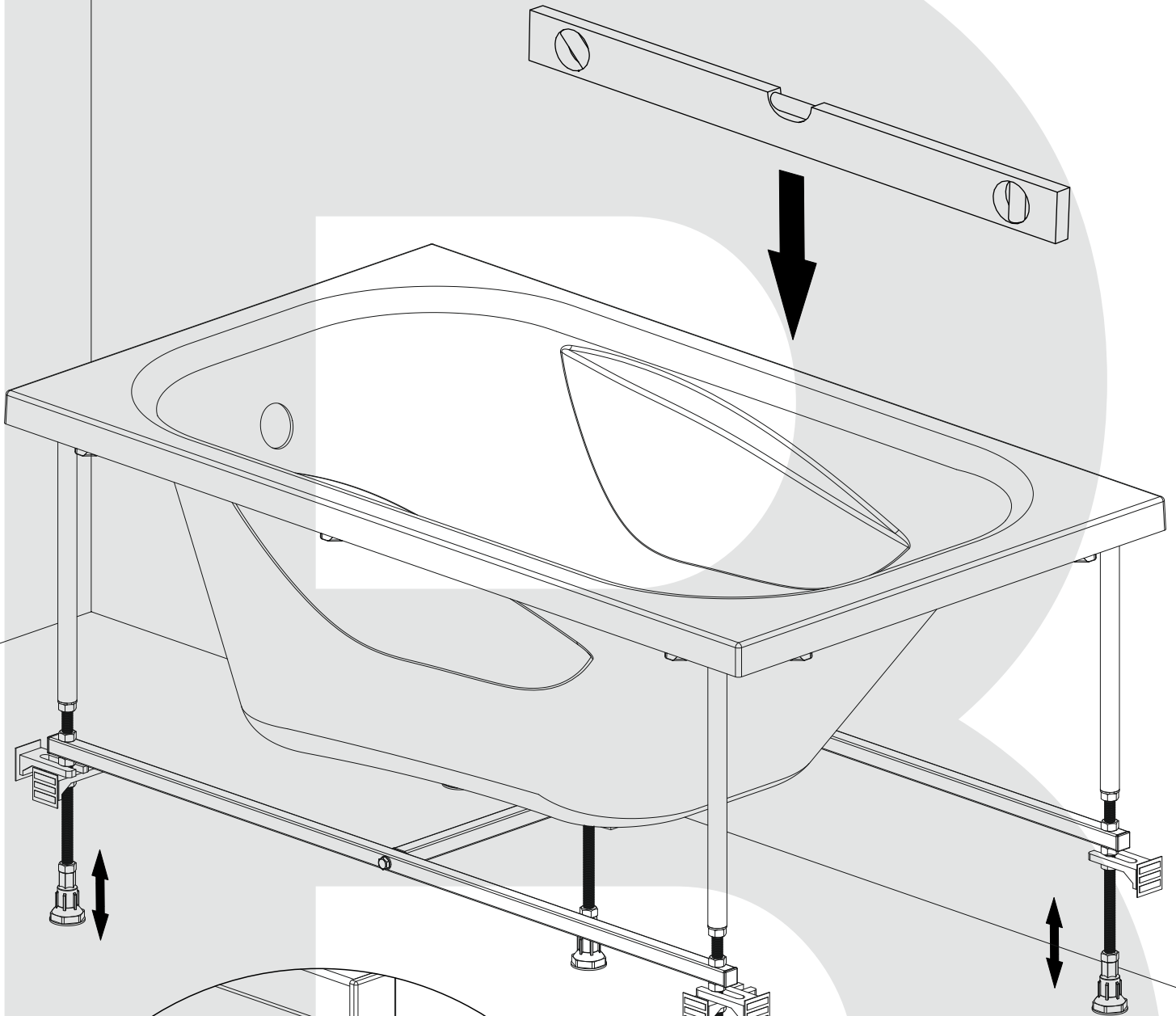
17

18

удалите
защитную плёнку
с поверхности
ванны

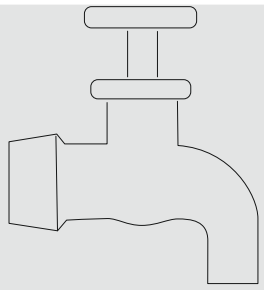


8

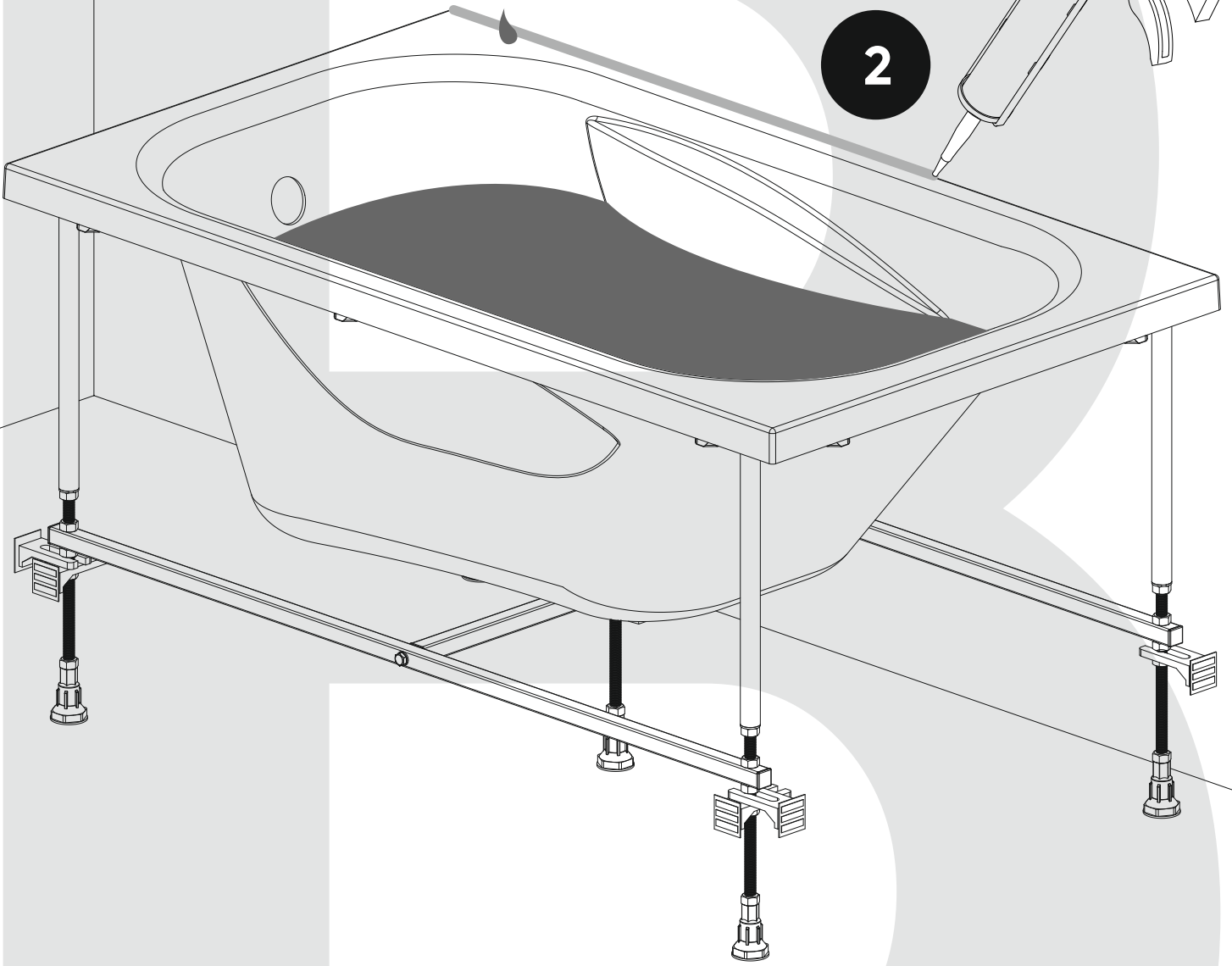
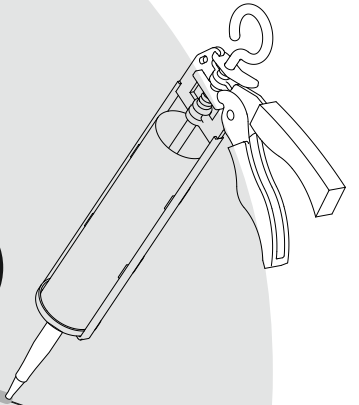


9

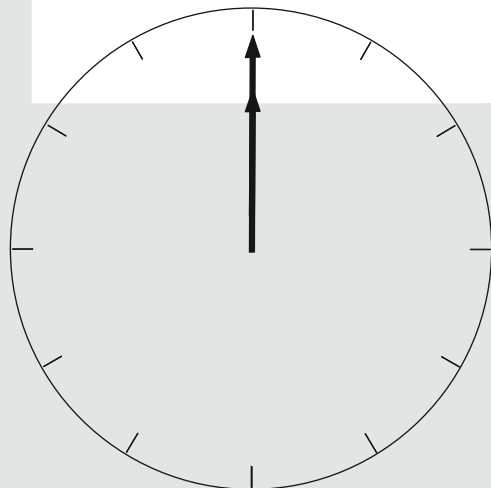
1



2

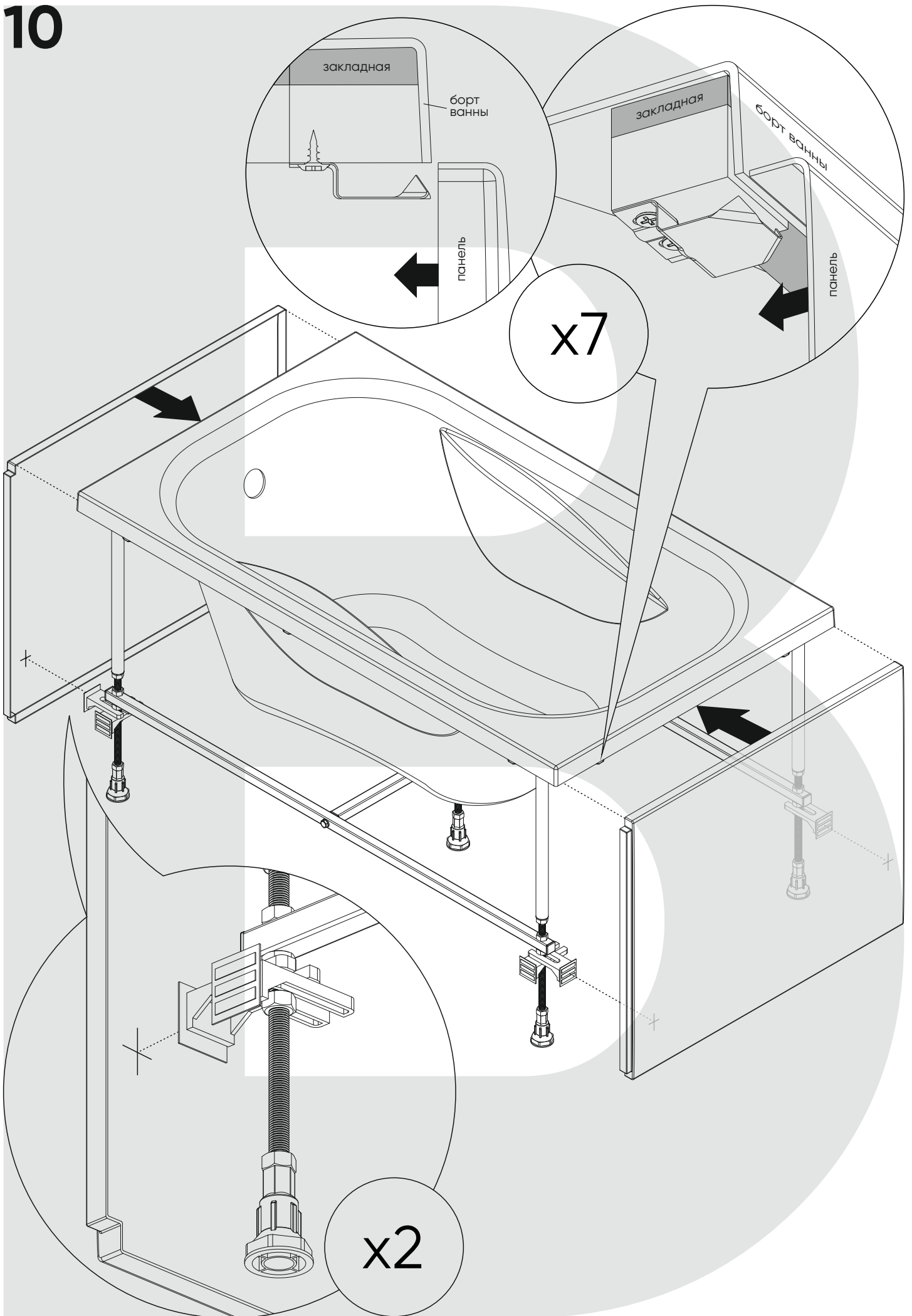


3



24 ч

10



закладная

борт ванны

панель

закладная

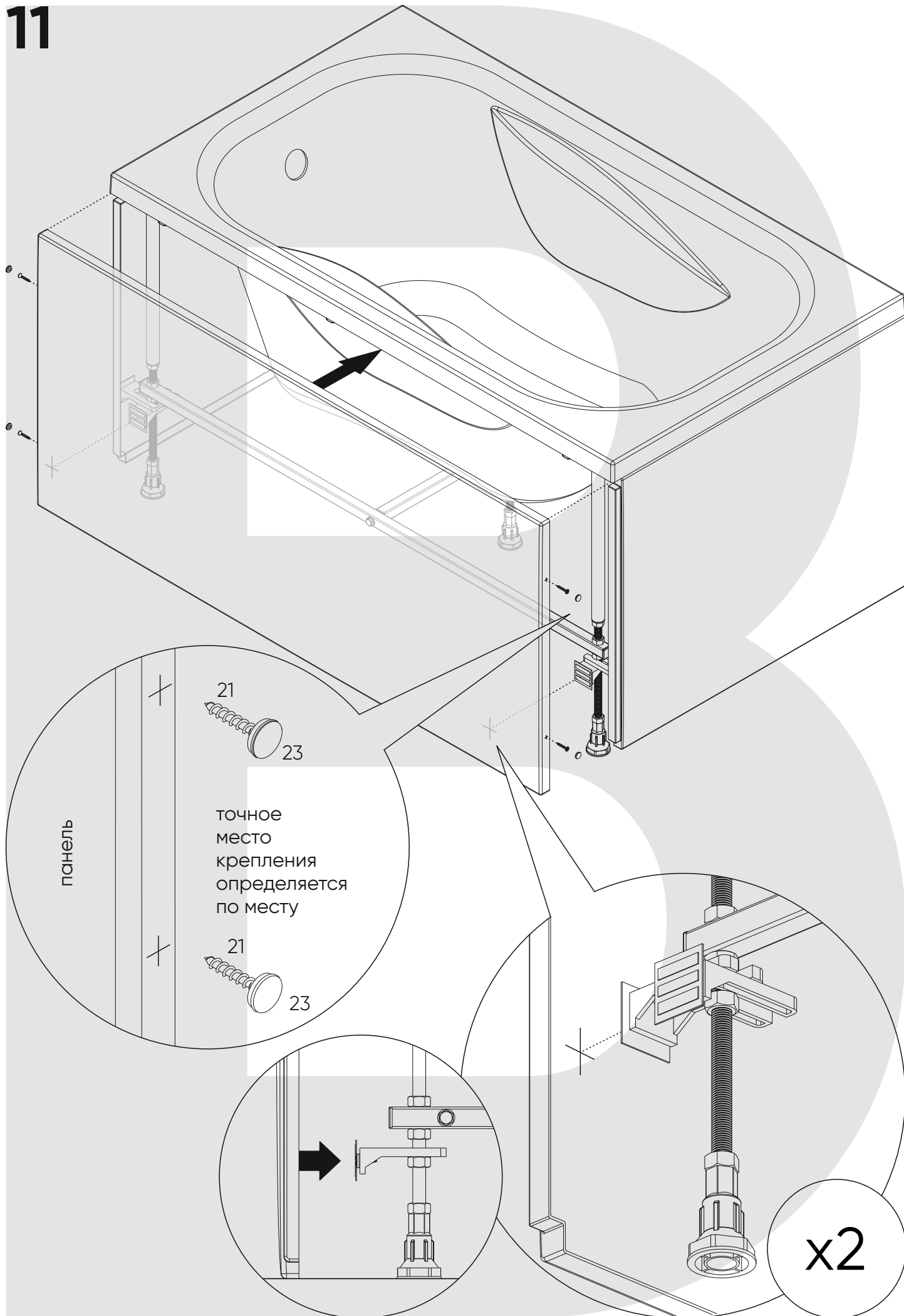
борт ванны

панель

x7

x2

11



панель

21
23

точное место
крепления
определяется
по месту

21
23

x2