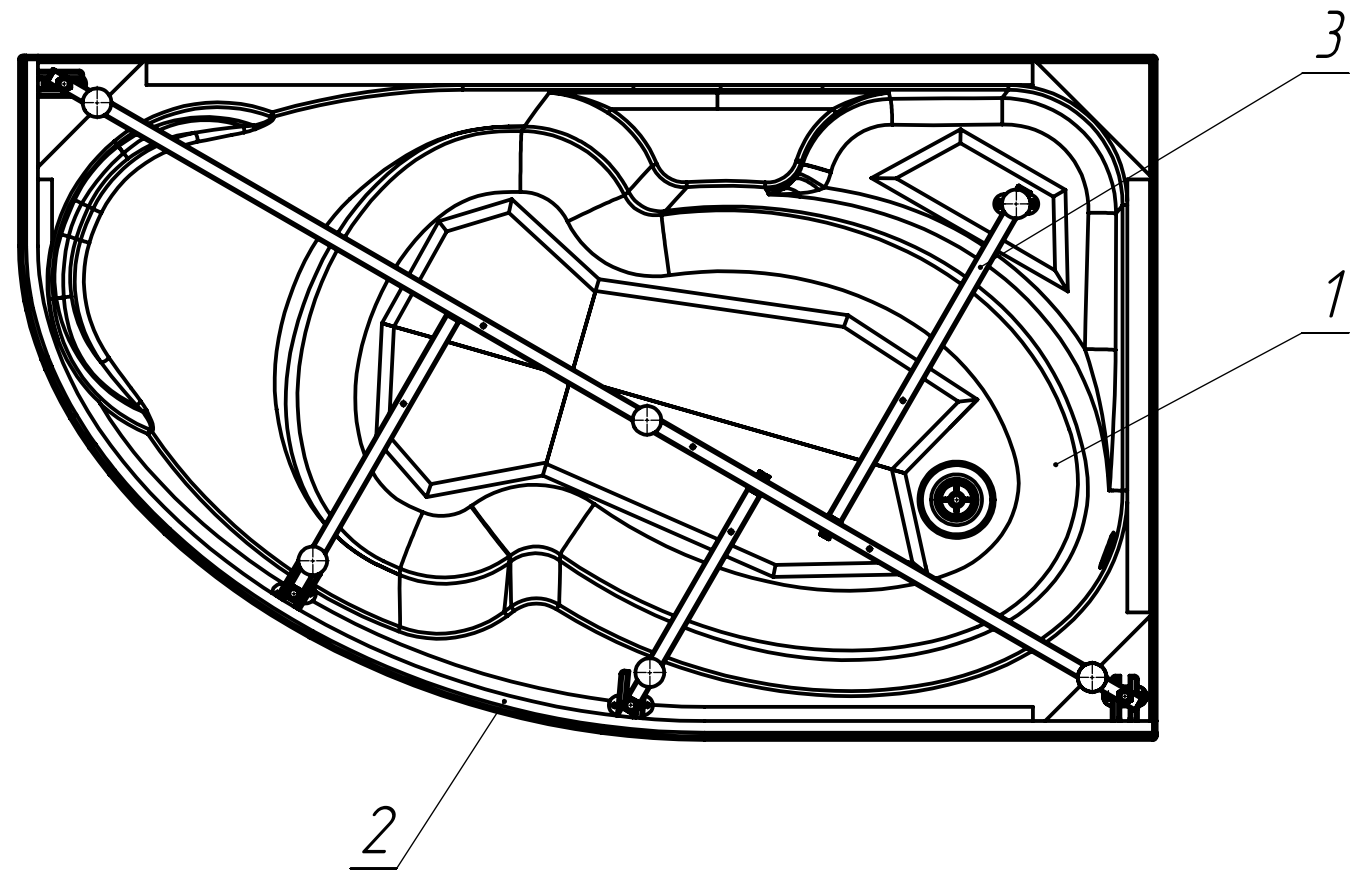


XXXX.ПВ.173.100.000 – Левое исполнение – изображено;  
 XXXX.ПВ.173.200.000 – Правое – зеркальное отражение

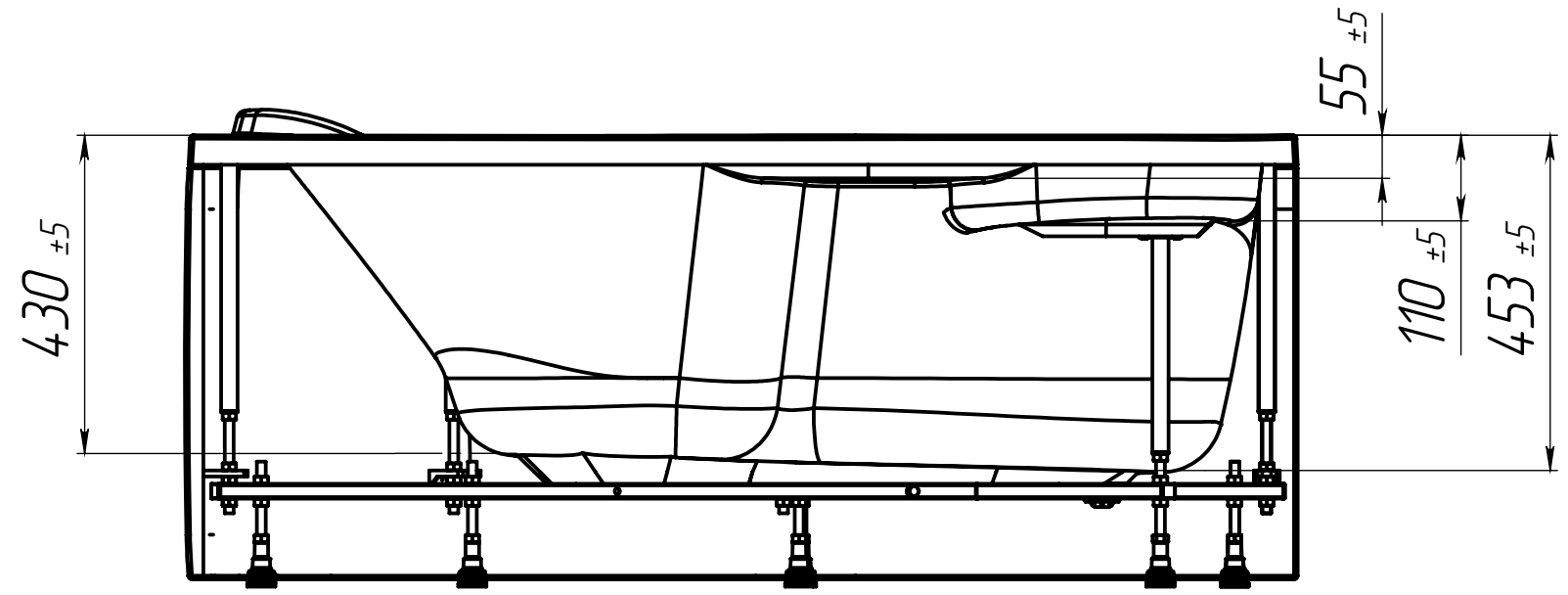
1. \*Размеры и информация для справок.

				<b>XXXX.РПФ.173.000.000.СБ</b>		
				<b>Ванна Diana R/L</b>		
				<b>150x90</b>		
Изм	Лист № докум.	Подп.	Дата	Лит.	Масса	Масштаб
Разраб			29.06.2020	T		
Пров			29.06.2020			
Т. контр				Лист 1	Листов 5	
Н. контр						
Утв.						

Вид снизу



Вид сзади



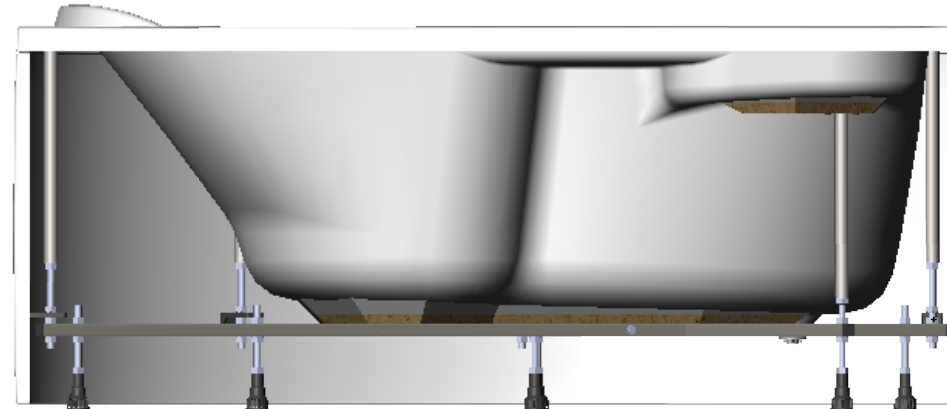
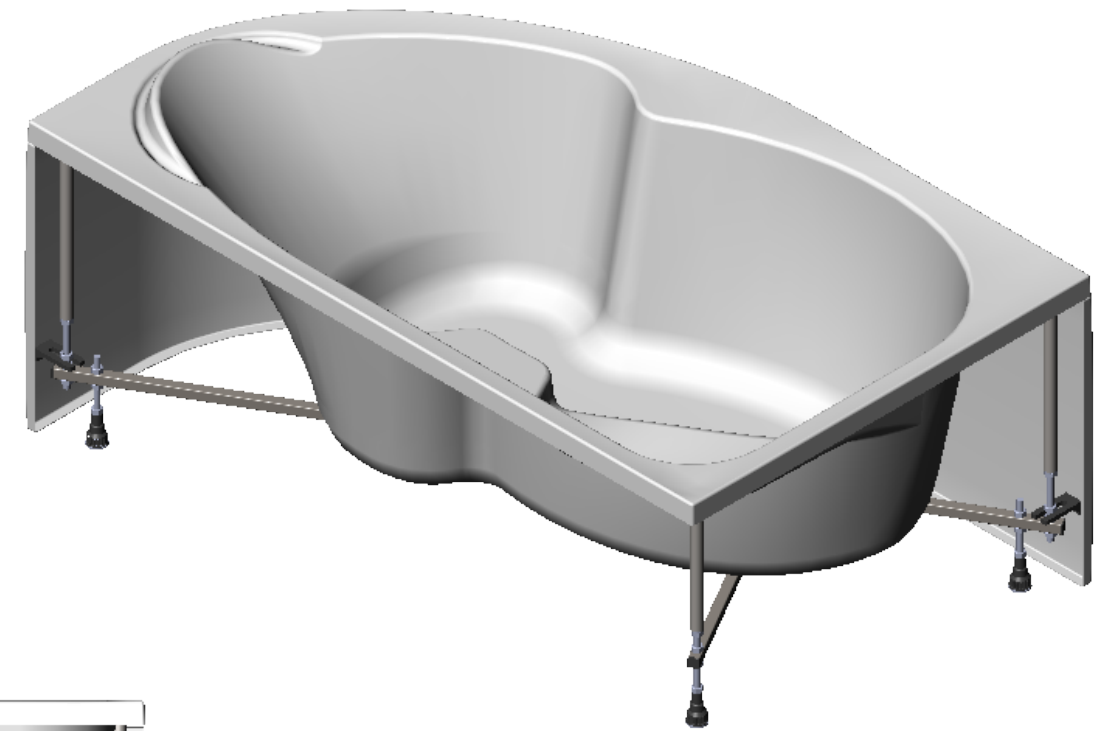
Инд. № подл.	Подп. и дата	Взам. инв. №	Инд. № дудл.	Подп. и дата

Изм.	Лист	№ докум.	Подп.	Дата

XXXX.ПВ.173.000.000.СБ

Лист  
2

000.000.000.XXXX



Инд. № подл.	Подп. и дата
Взам. инд. №	Инд. № дубл.
Подп. и дата	Подп. и дата

Изм.	Лист	№ докум.	Подп.	Дата
------	------	----------	-------	------

XXXX.000.000.000

Лист  
3

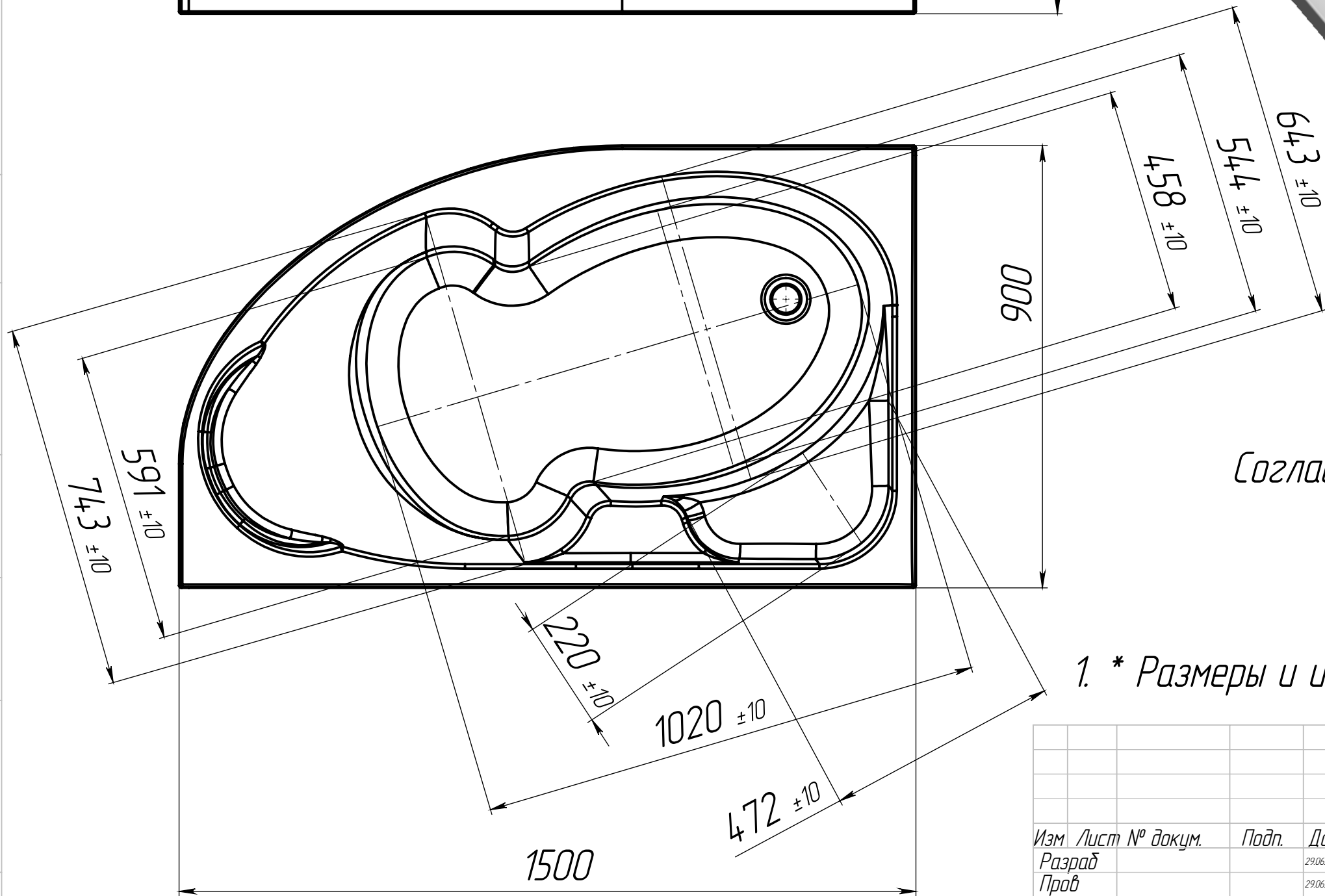
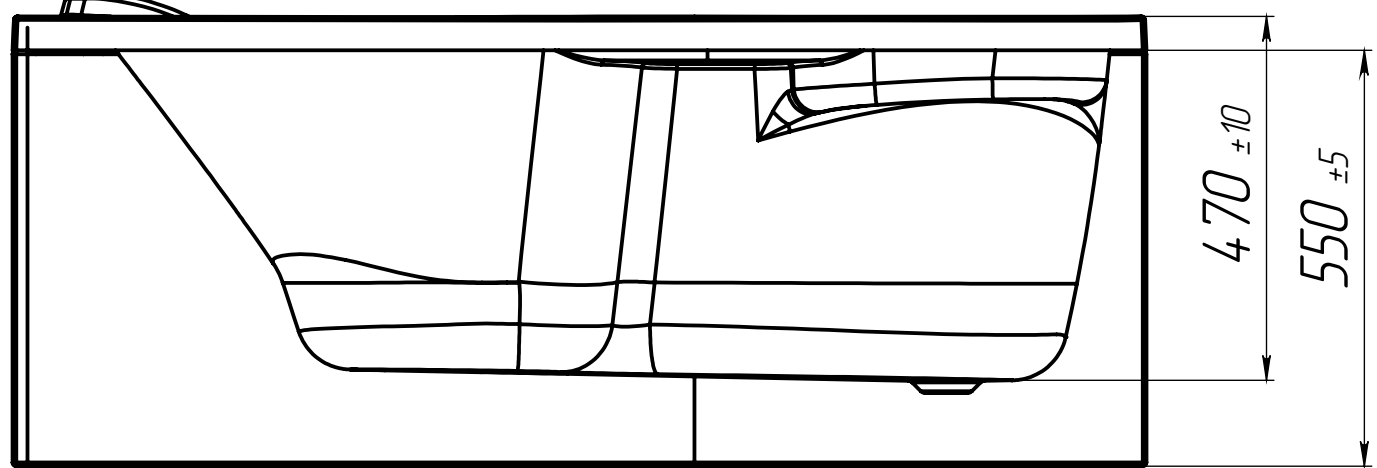
Копировал

Формат А3

Инд. № подл.	Подп. и дата	Взам. инд. №	Инд. № дудл.	Подп. и дата

Изм.	Лист	№ докум.	Подп.	Дата

*XXXX.ПВ.173.000.000.000.СБ*



Согласовано: \_\_\_\_\_

1. \* Размеры и информация для справок.

Изм	Лист № докум.	Подп.	Дата
Разраб			29.06.2020
Пров			29.06.2020
Т. контр			
Н. контр			
Утв.			

XXXX.РПФ.000.000.000.СБ

XXXX.РПФ.000.000.000

Лит. Масса Масштаб

Т

Лист 5 Листов 5

Диана  
150x90\_концепт\_05